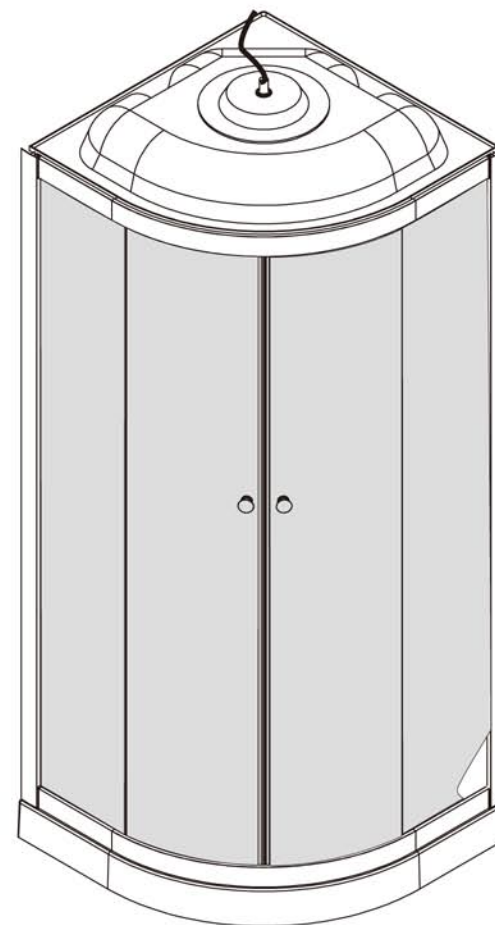
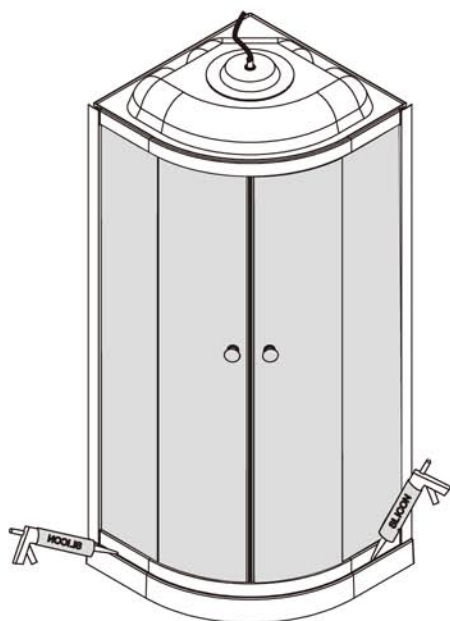
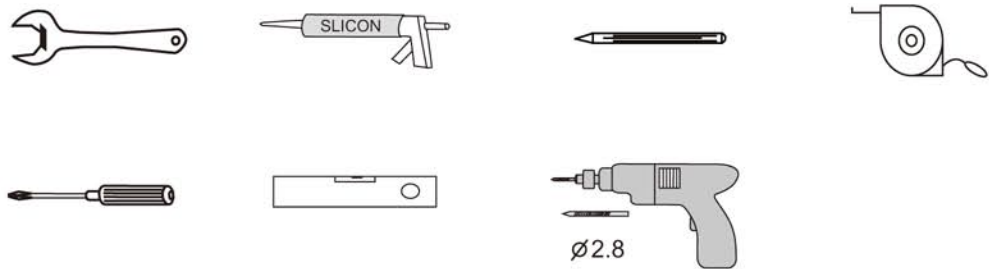
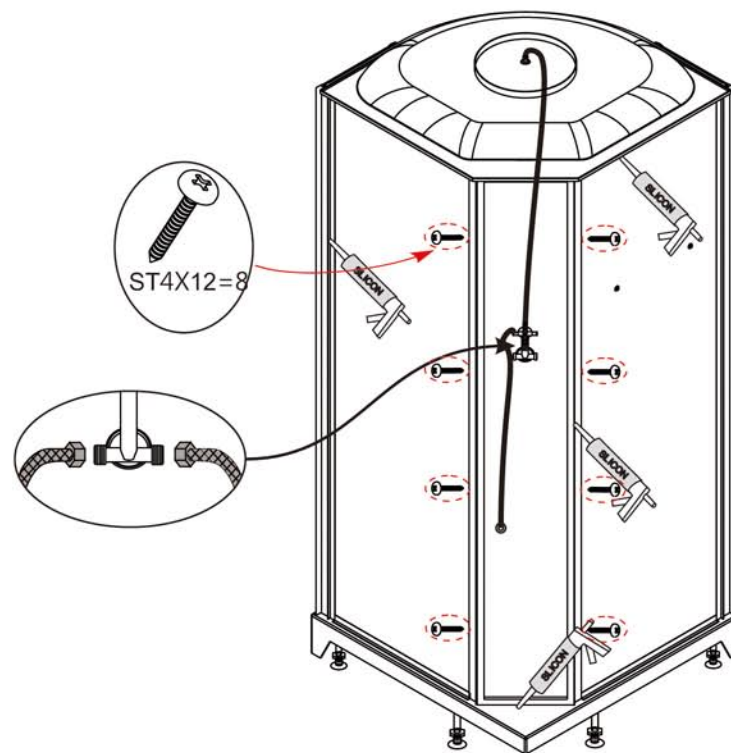


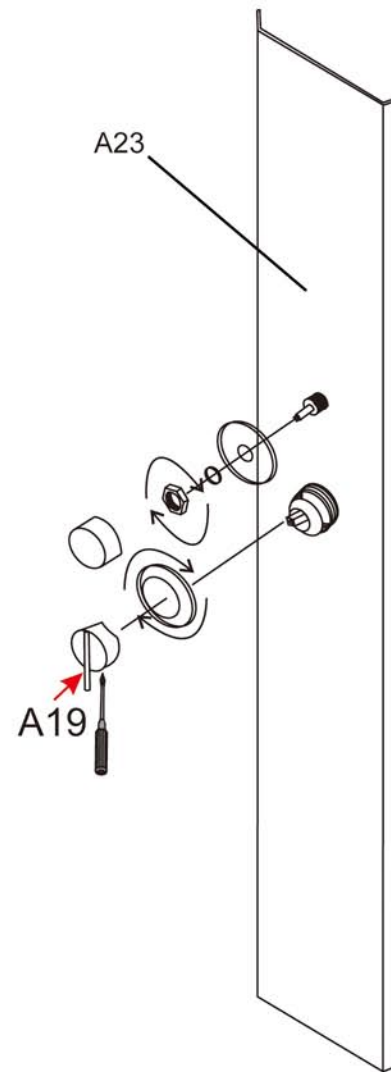
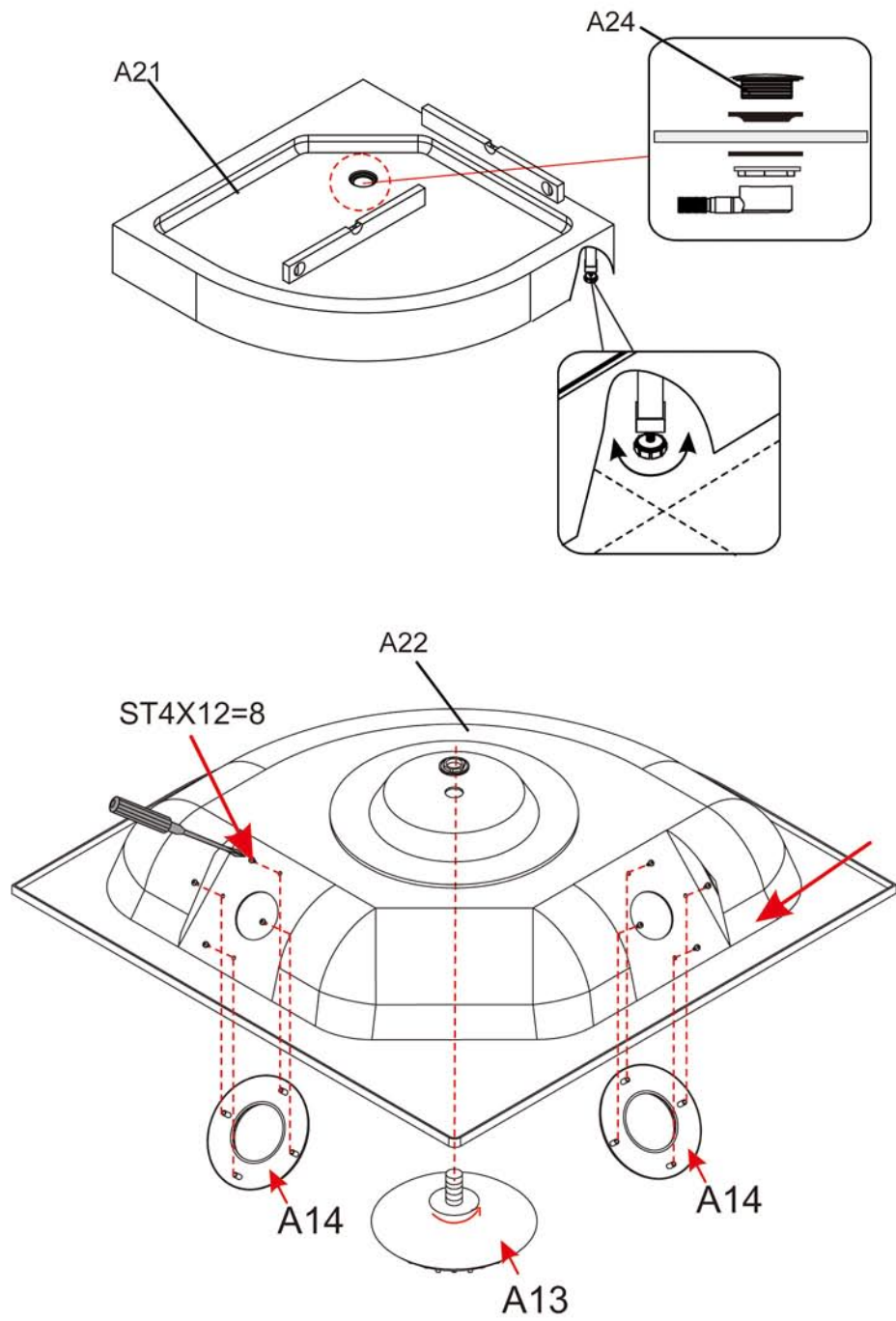
SR-EF83  
SR-EF93

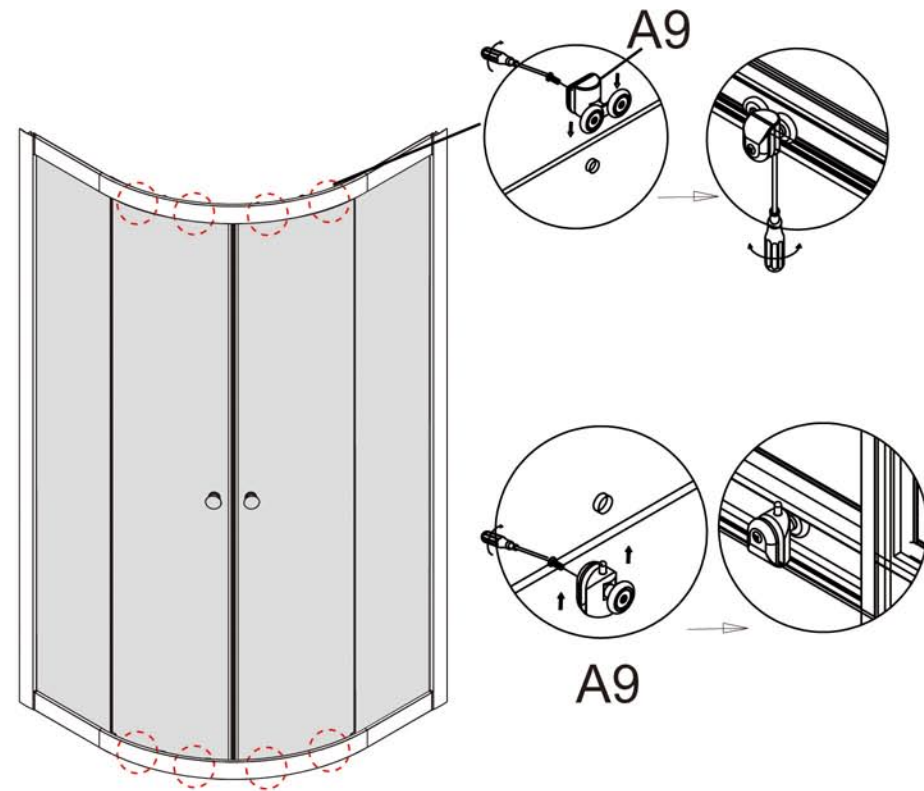
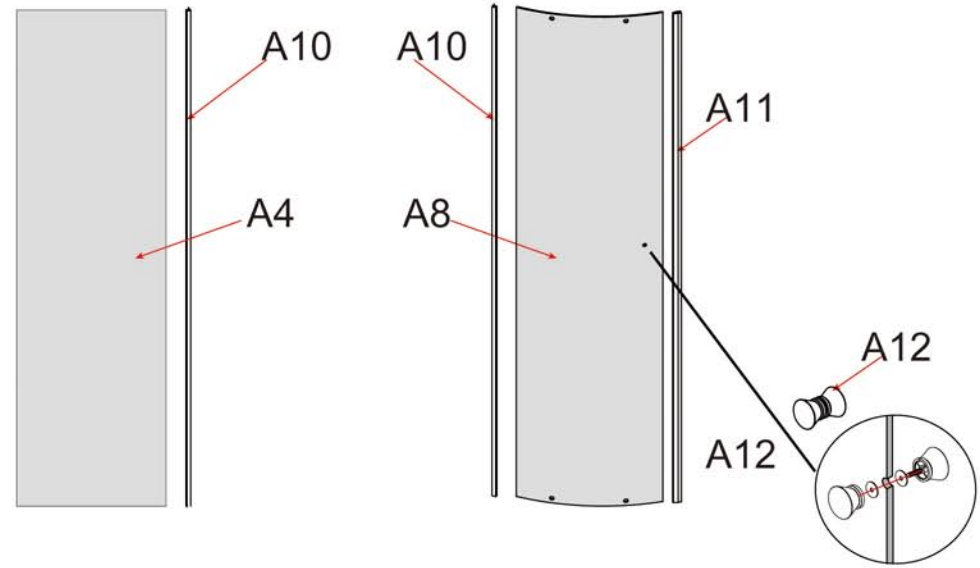


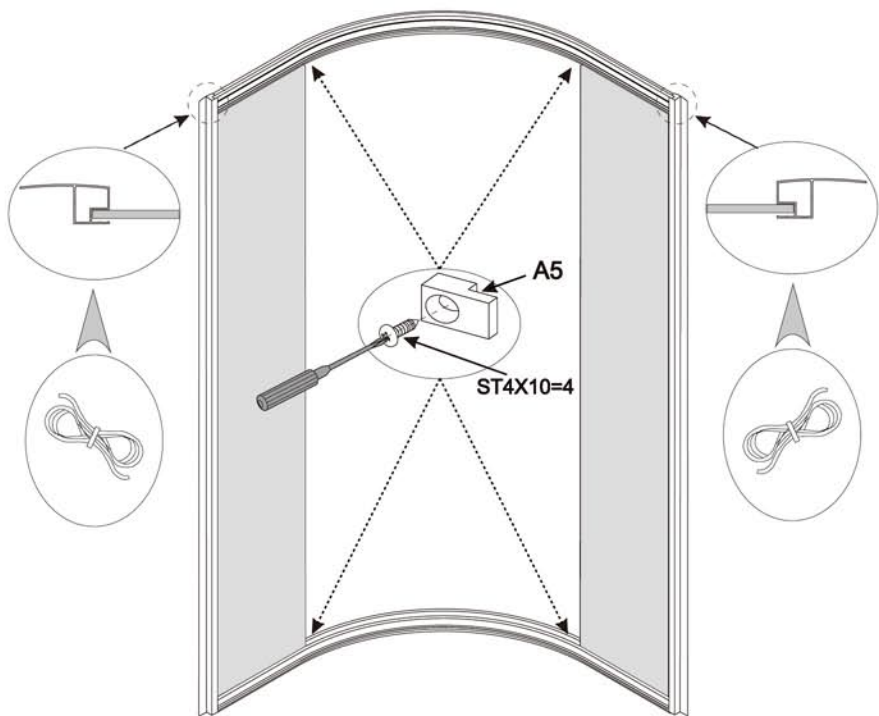
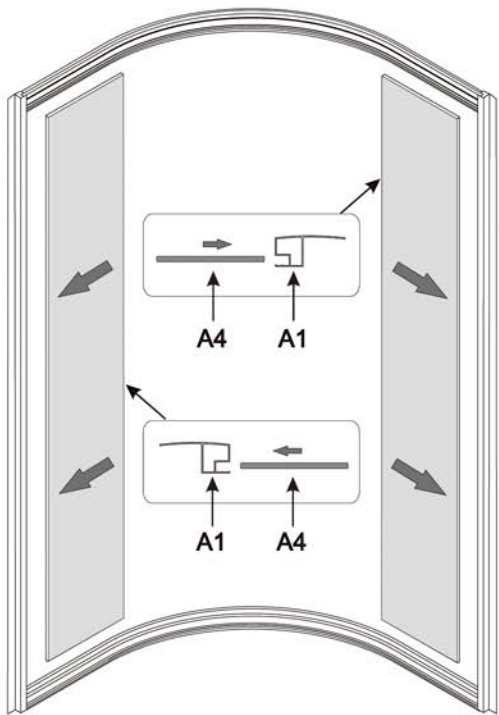


A1  A1 X2	A2  A2 X1	A3  A3 X1	A4  A4 X2	A5  A5 X4
A6  A6 X1	A7  A7 X1	A8  A8 X2	A9  A9 X8	A10  A10 X4
A11  A11 X2	A12  A12 X2	A13  A13 X1	A14  A14 X2	A15  A15 X1
A16  A16 X1	A17  A17 X1	A18  A18 X2	A19  A19 X1	A20  A20 X2
A21  A21 X1	A22  A22 X1	A23  A23 X1	A24  A24 X1	ST4X50=8 ST4X12=40 ST4X10=4 M4X25=2

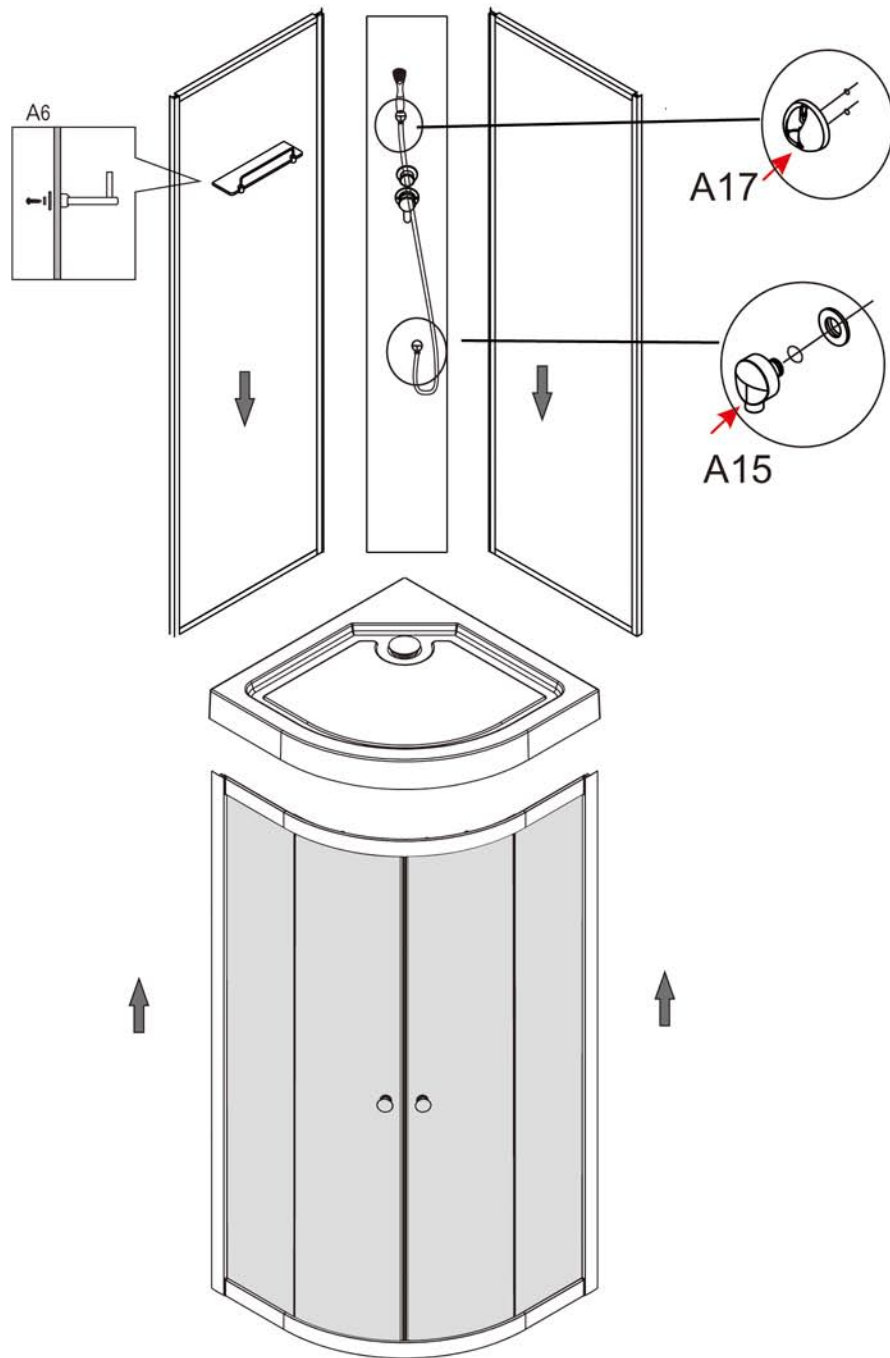








3



8

