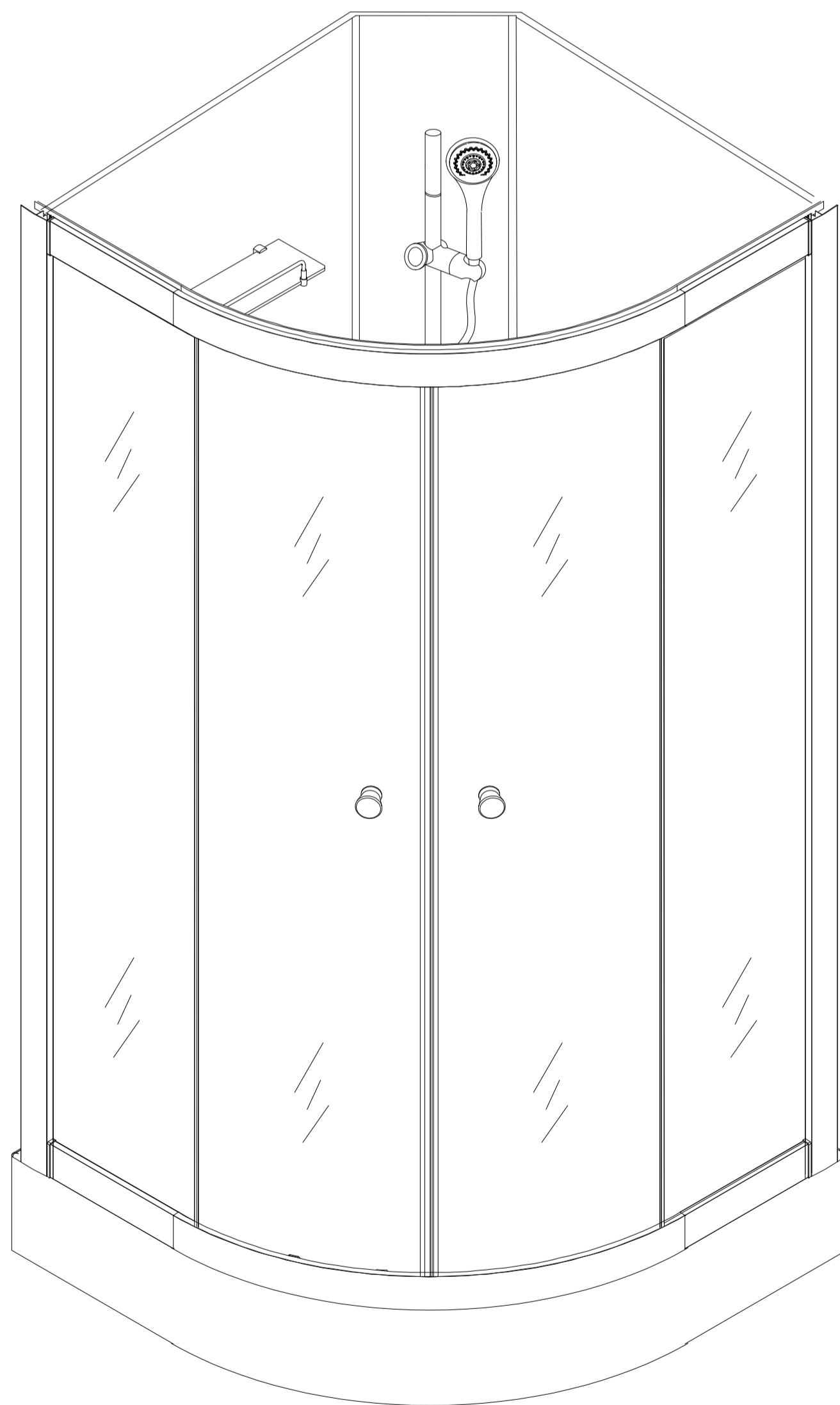
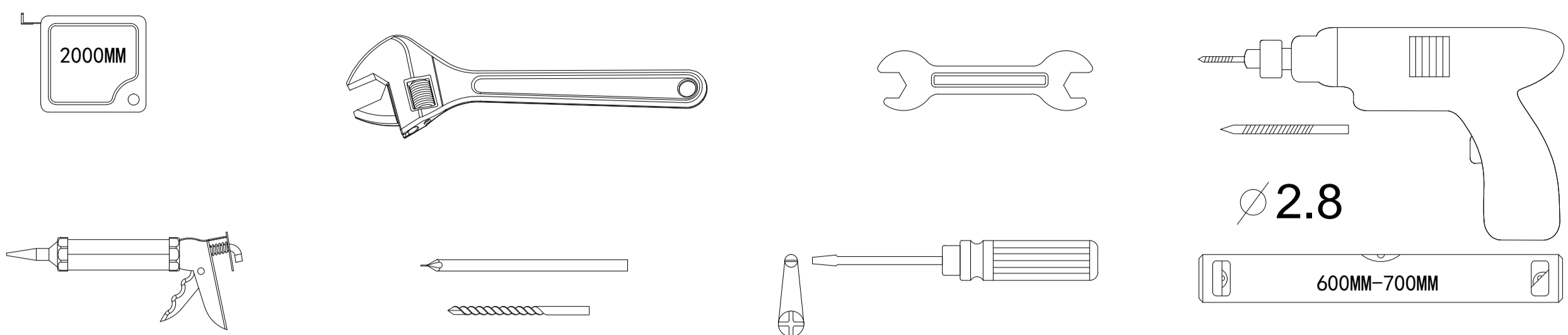
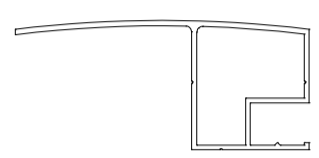
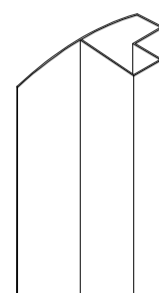
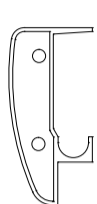
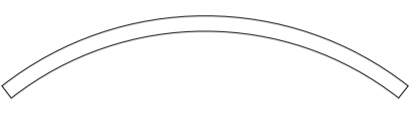

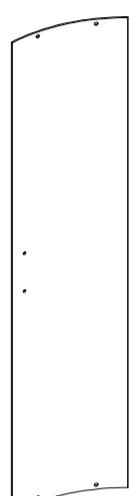
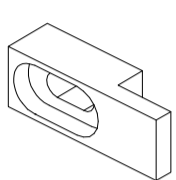
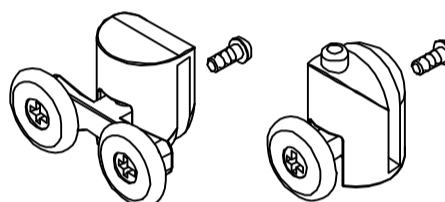
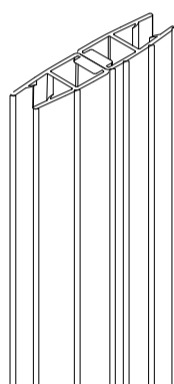
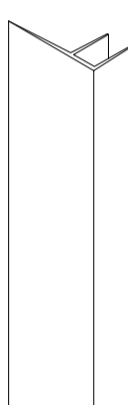
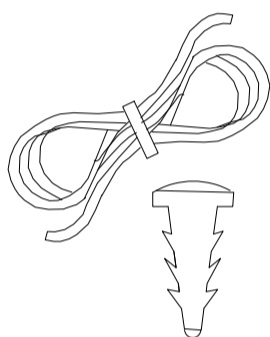
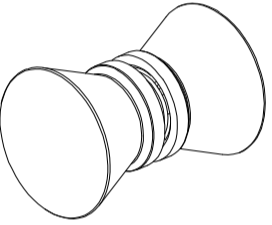
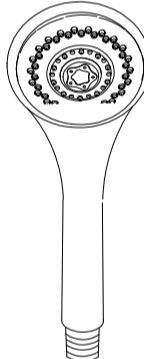
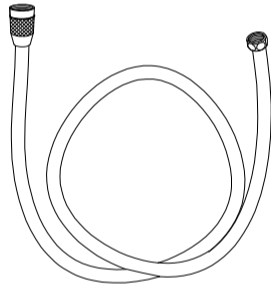
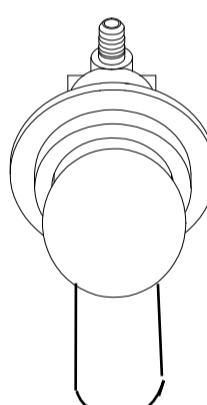
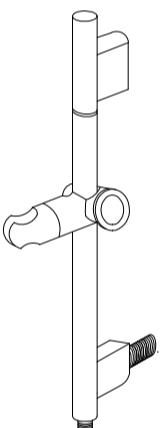
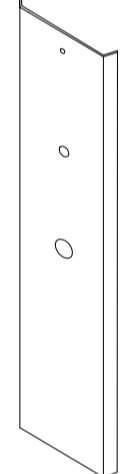
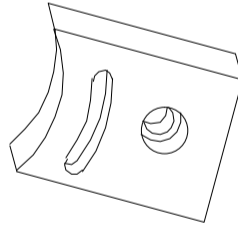
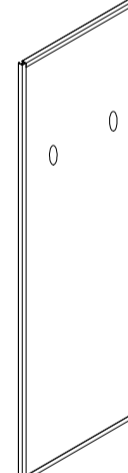
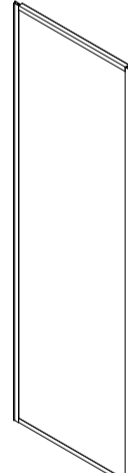
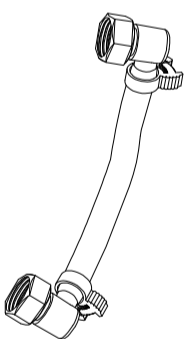

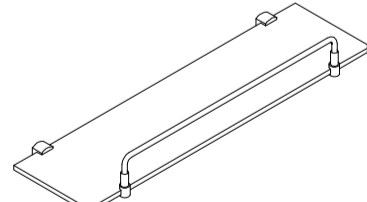
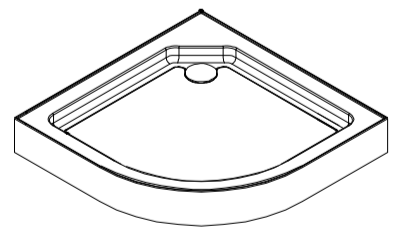
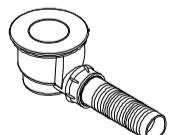





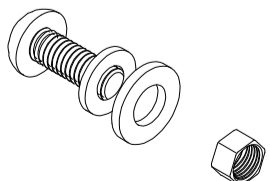


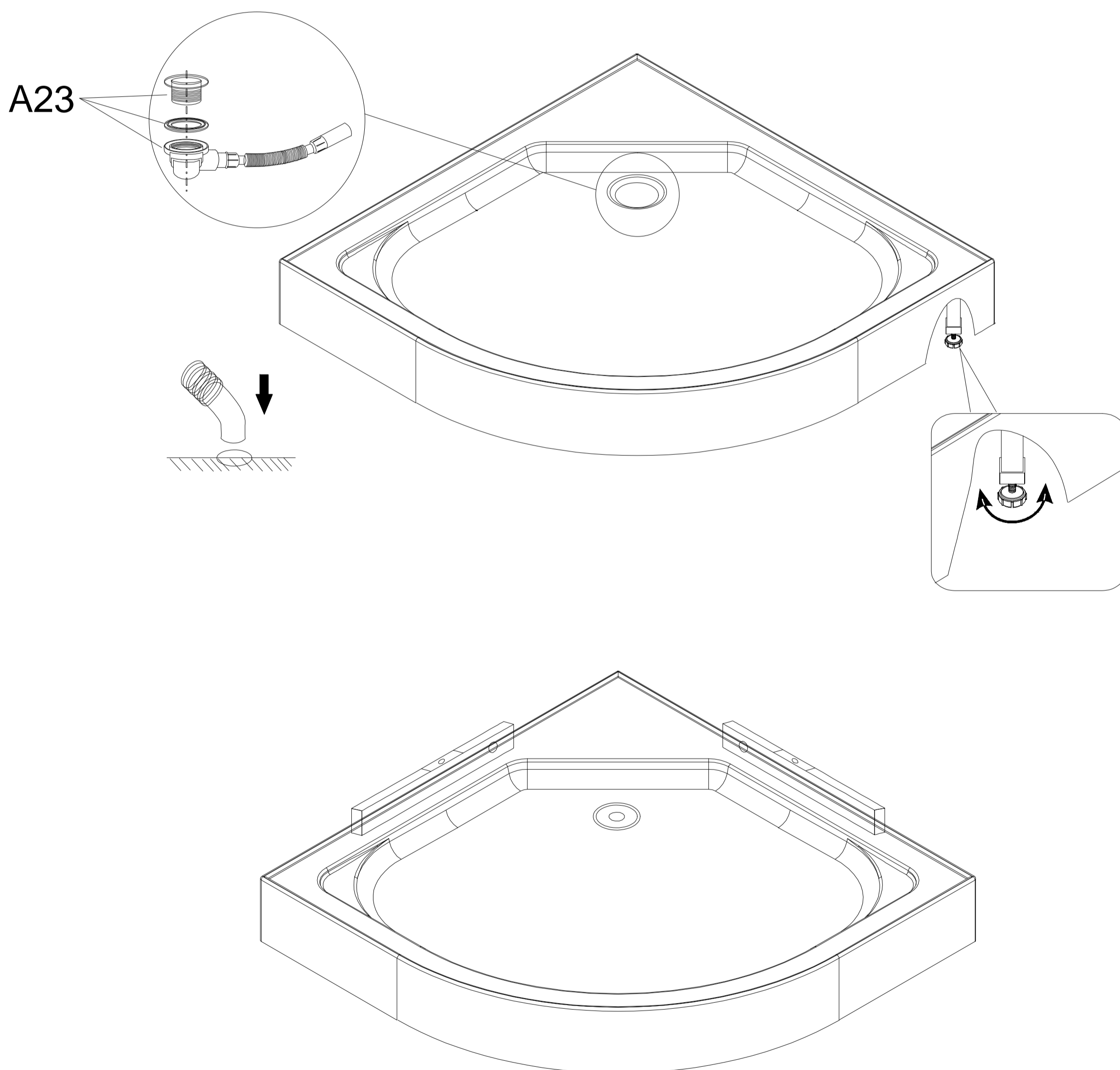
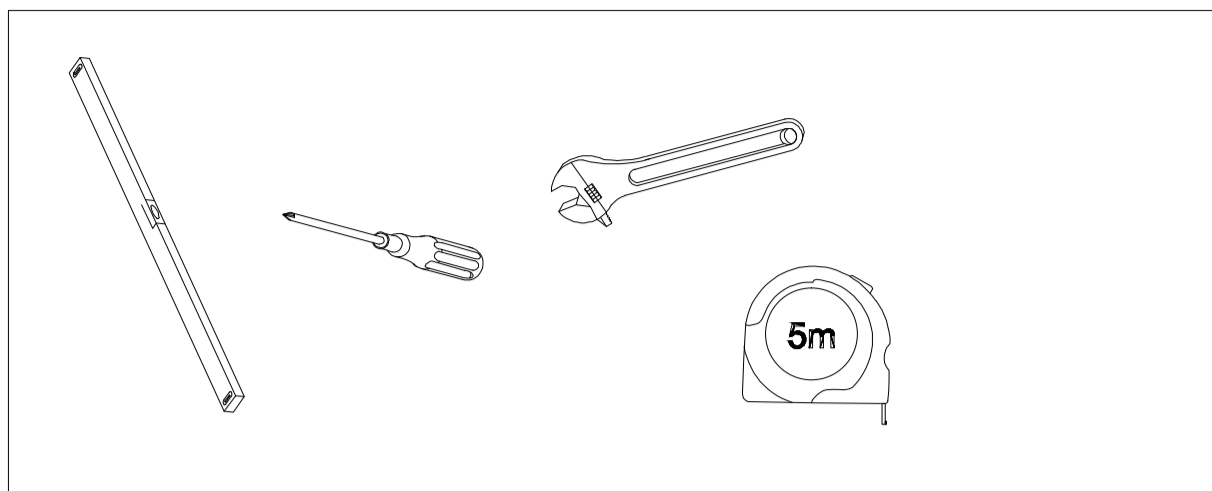
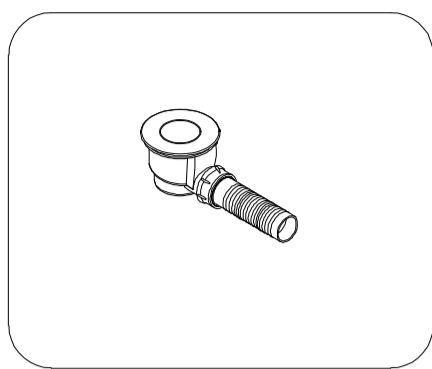
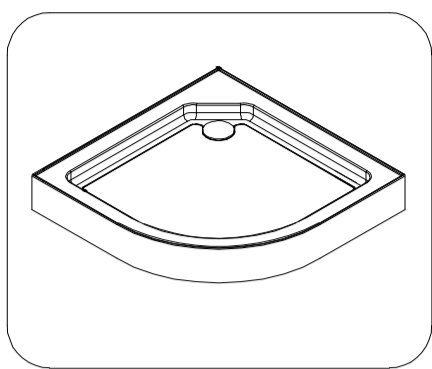
MR SZANITER KFT

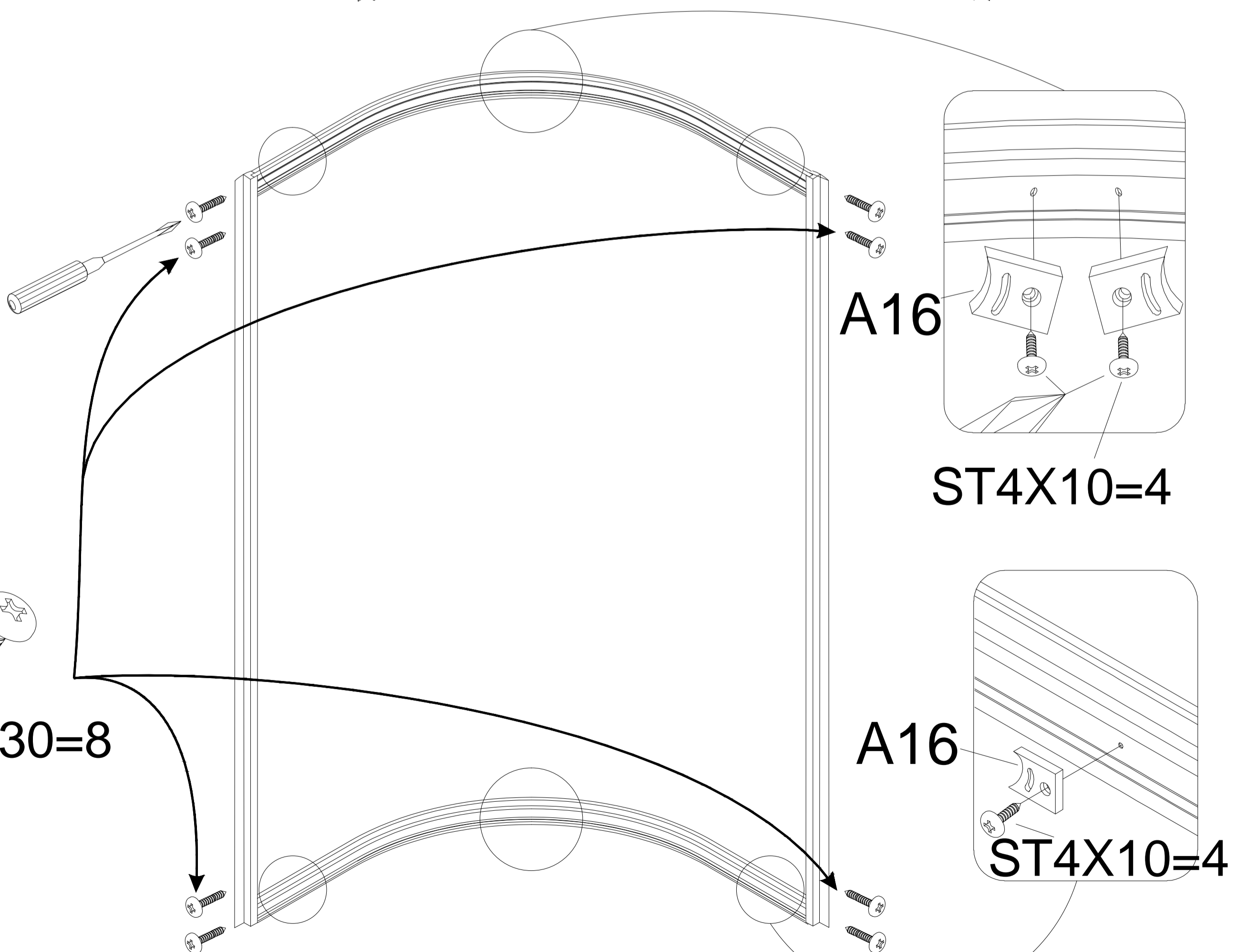
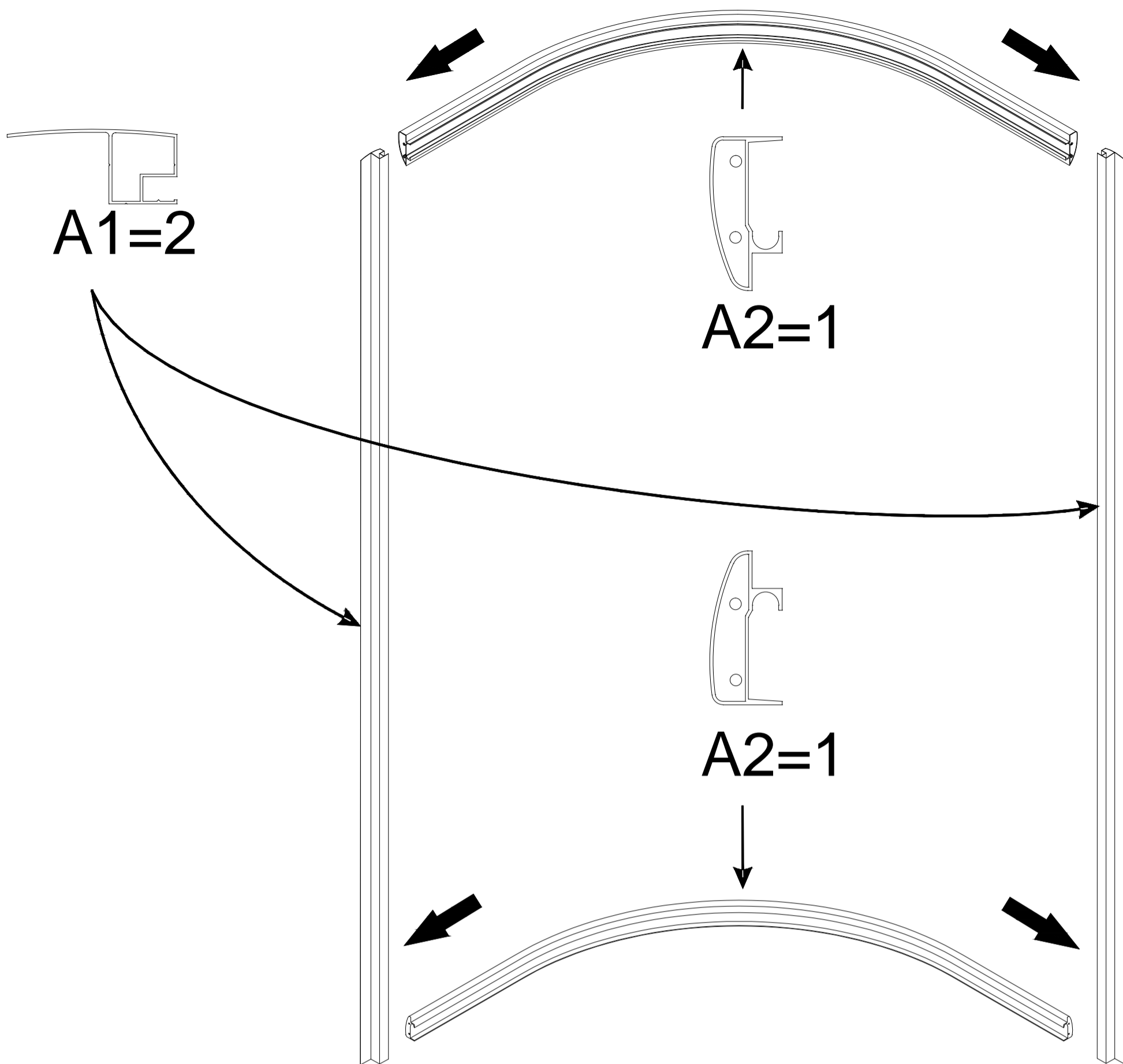
7049/7050-80/90



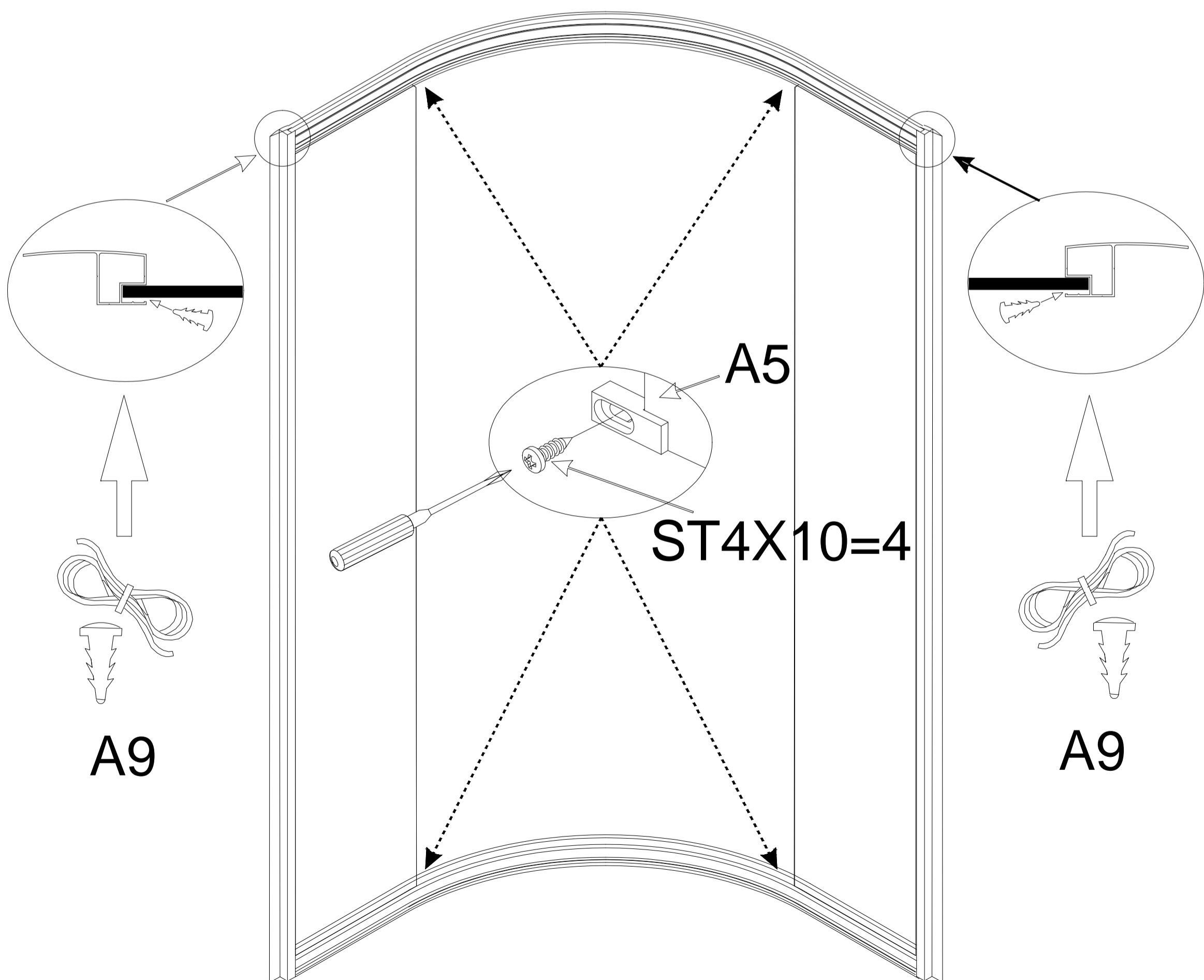
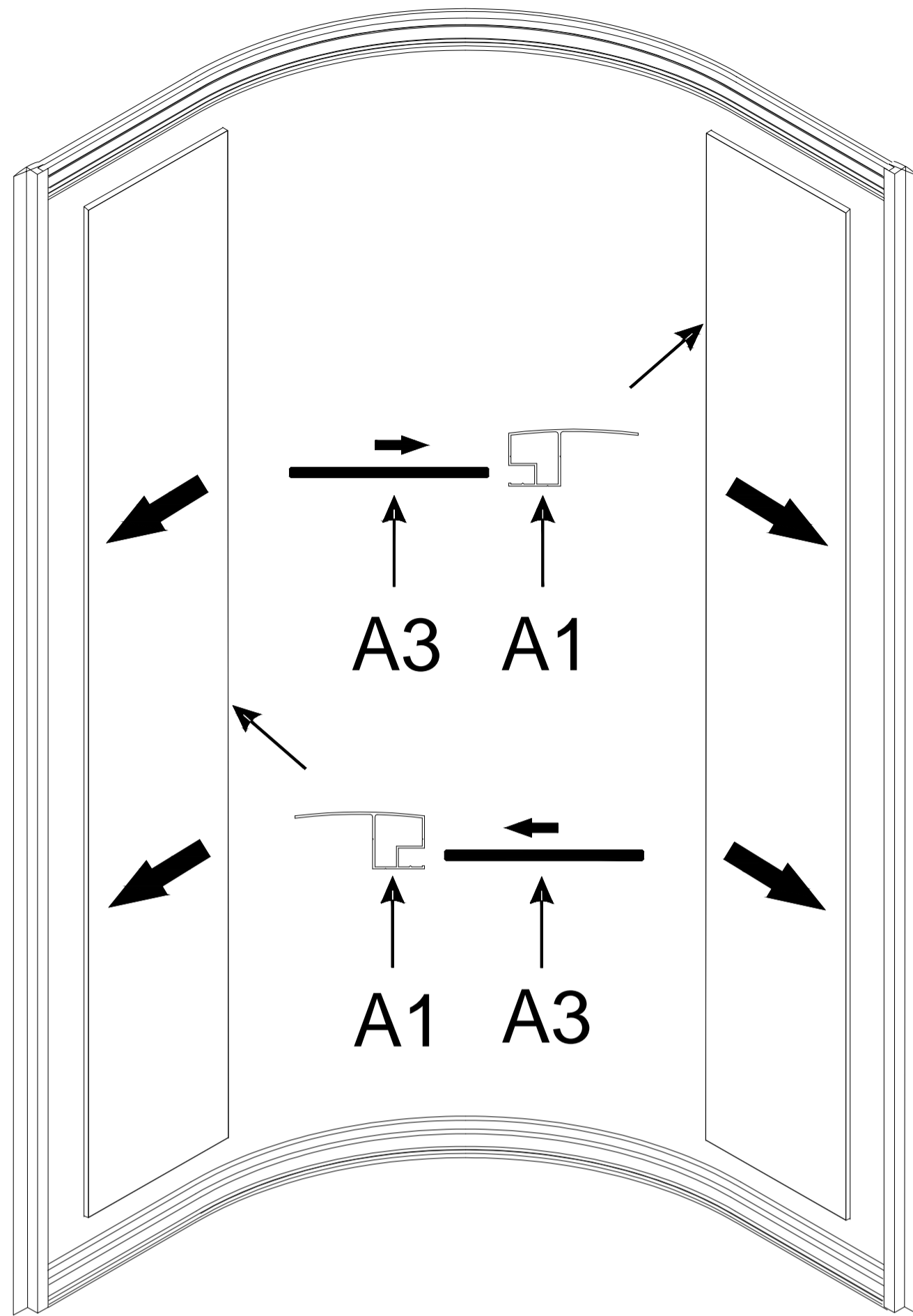


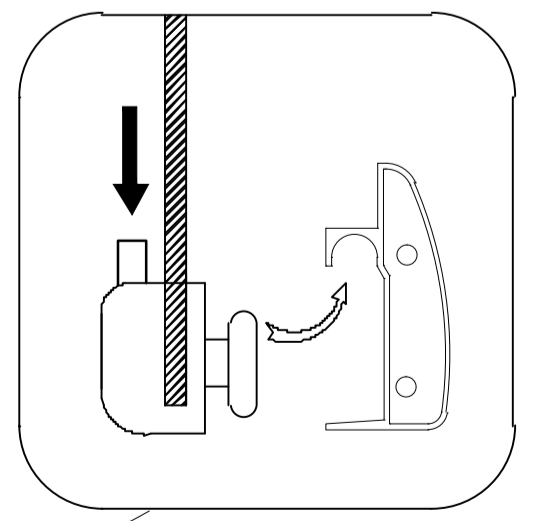
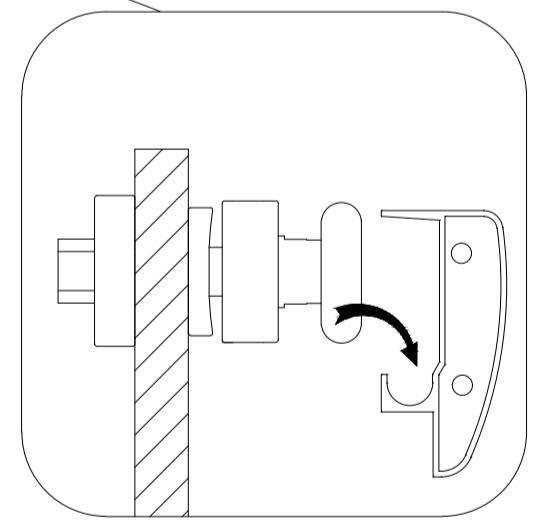
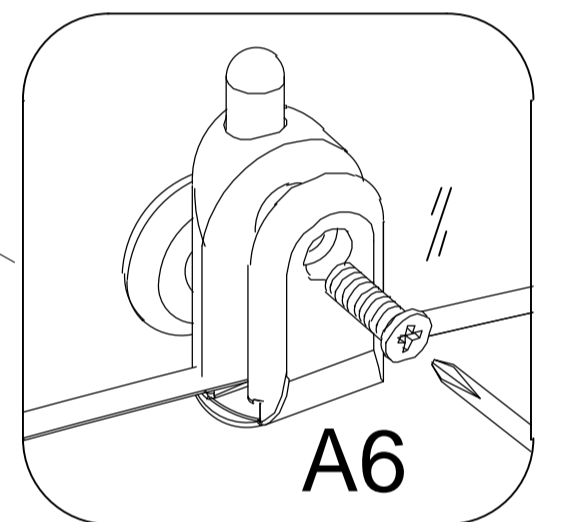
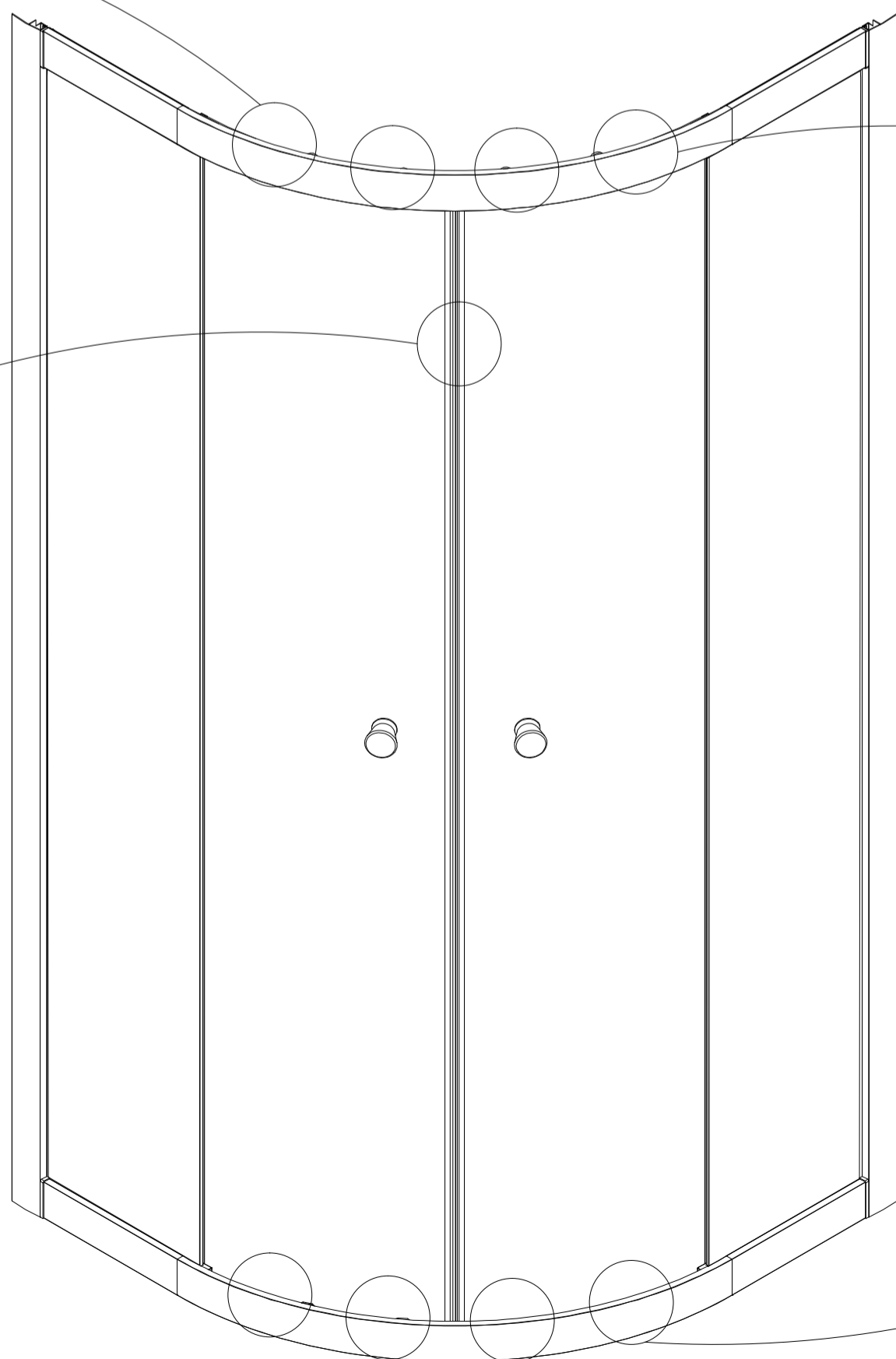
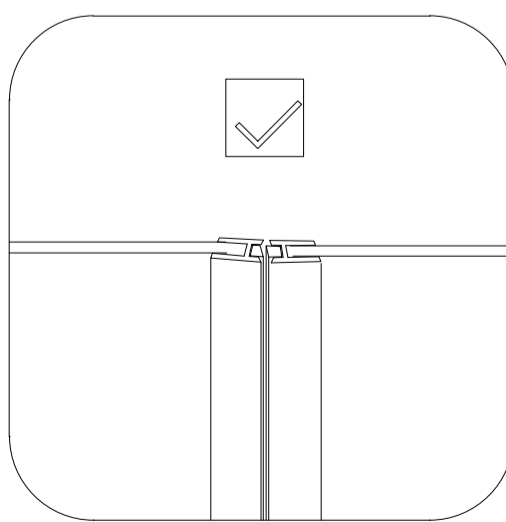
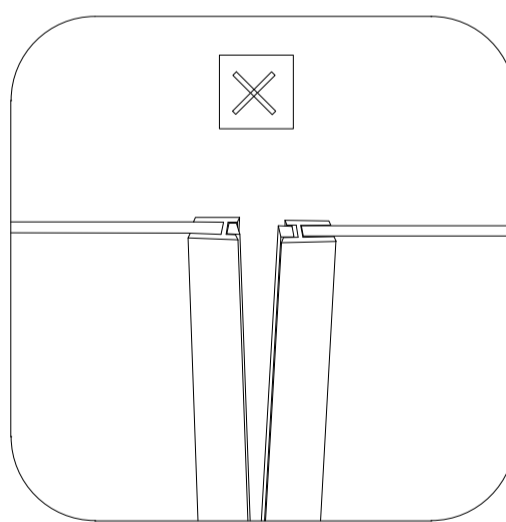
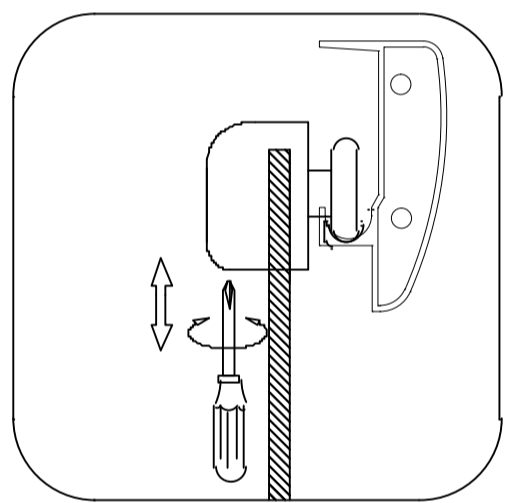
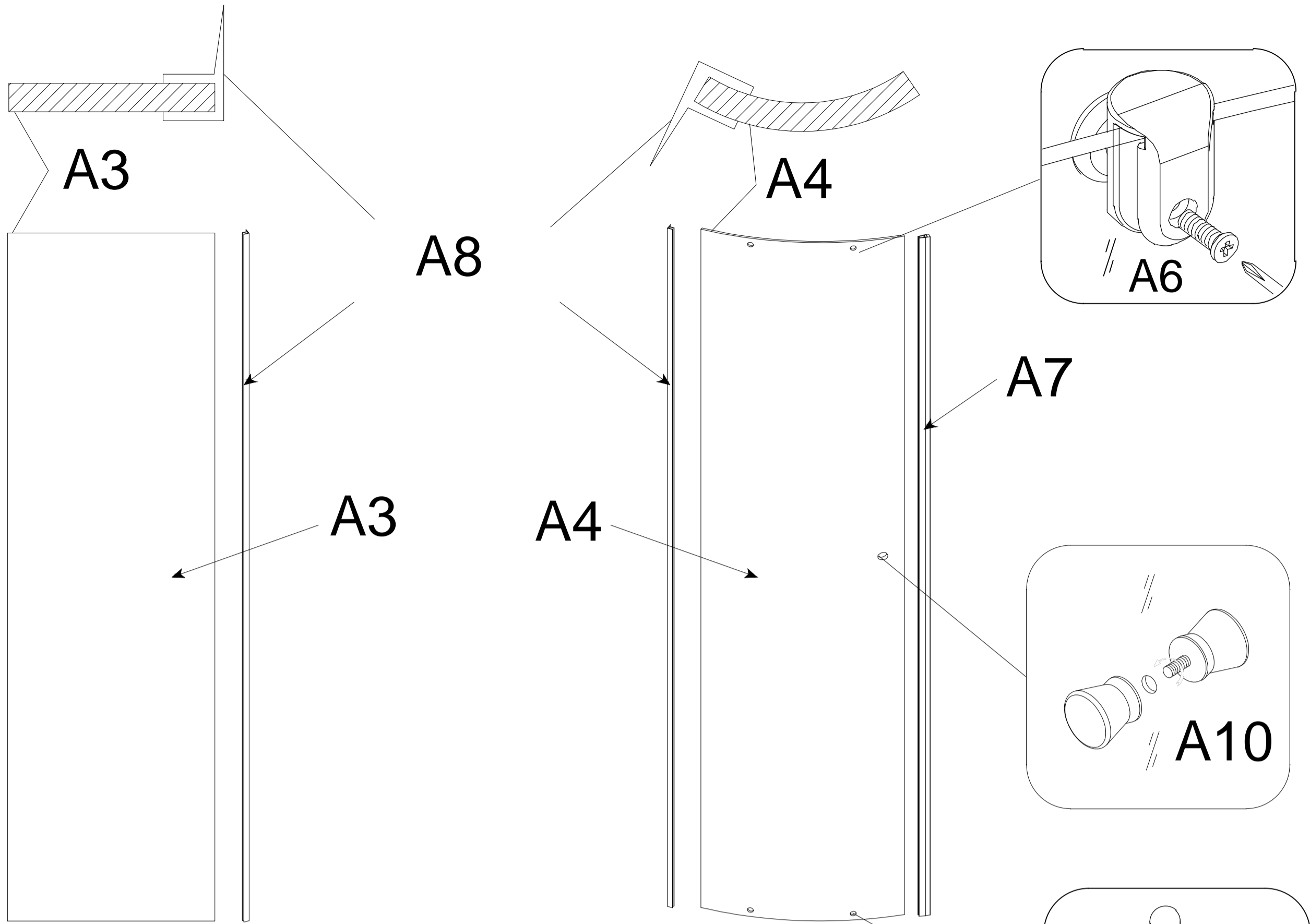
  A1 X2	  A2 X2	 A3 X2	 A4 X2	 A5 X4
 A6 X8	 A7 X1	 A8 X4	 A9 X2	 A10 X2
 A11 X1	 L=1.5M A12 X1	 A13 X1	 A14 X1	 A15 X1
 A16 X8	 A17 X1	 A18 X1	 A19 X1	 A20 X2
 A21 X1	 A22 X1	 A23 X1	 ST4X30=8  ST4X10=8  ST4X16=8  ST4X12=12	 ST4X10=4
 M4X25=1				



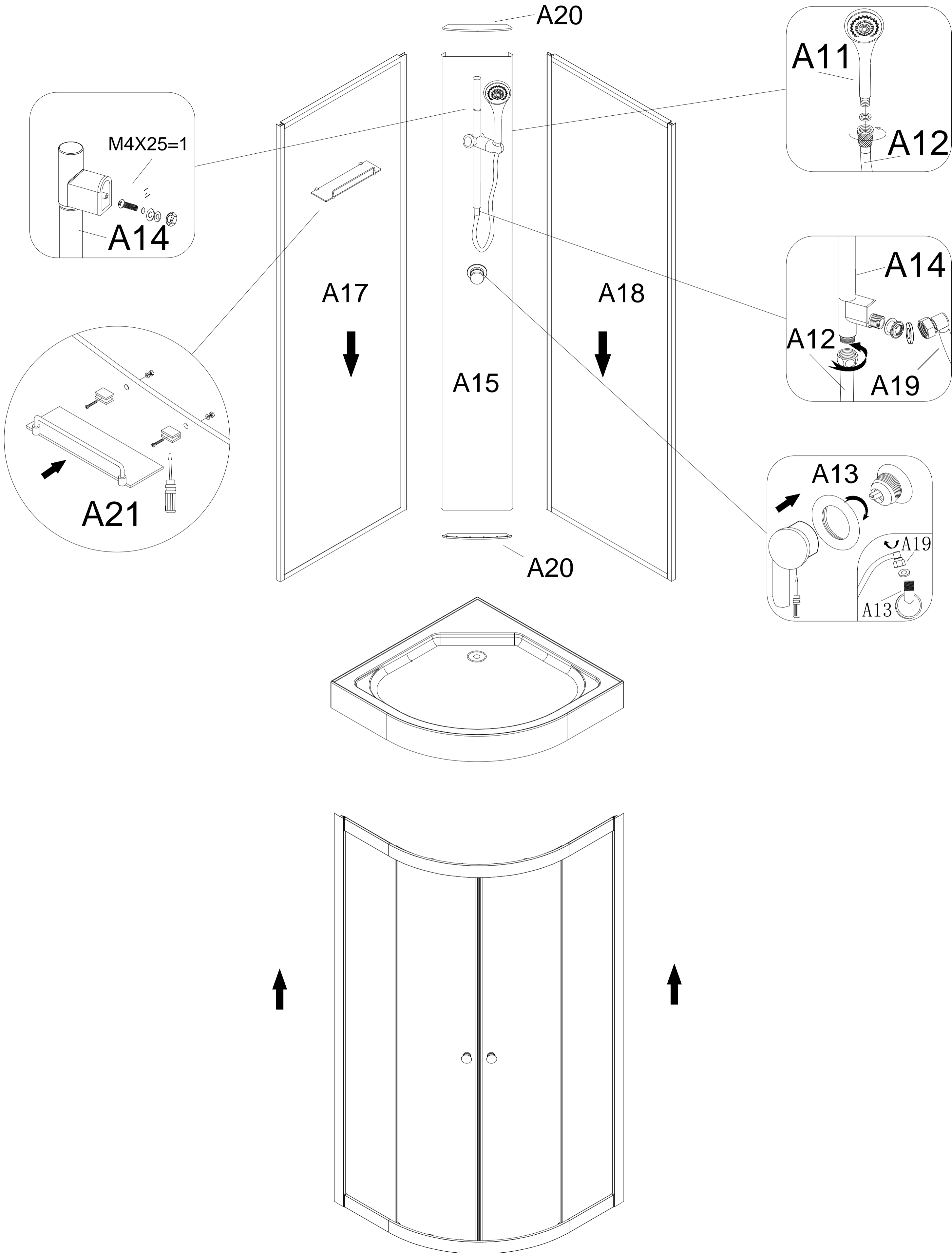


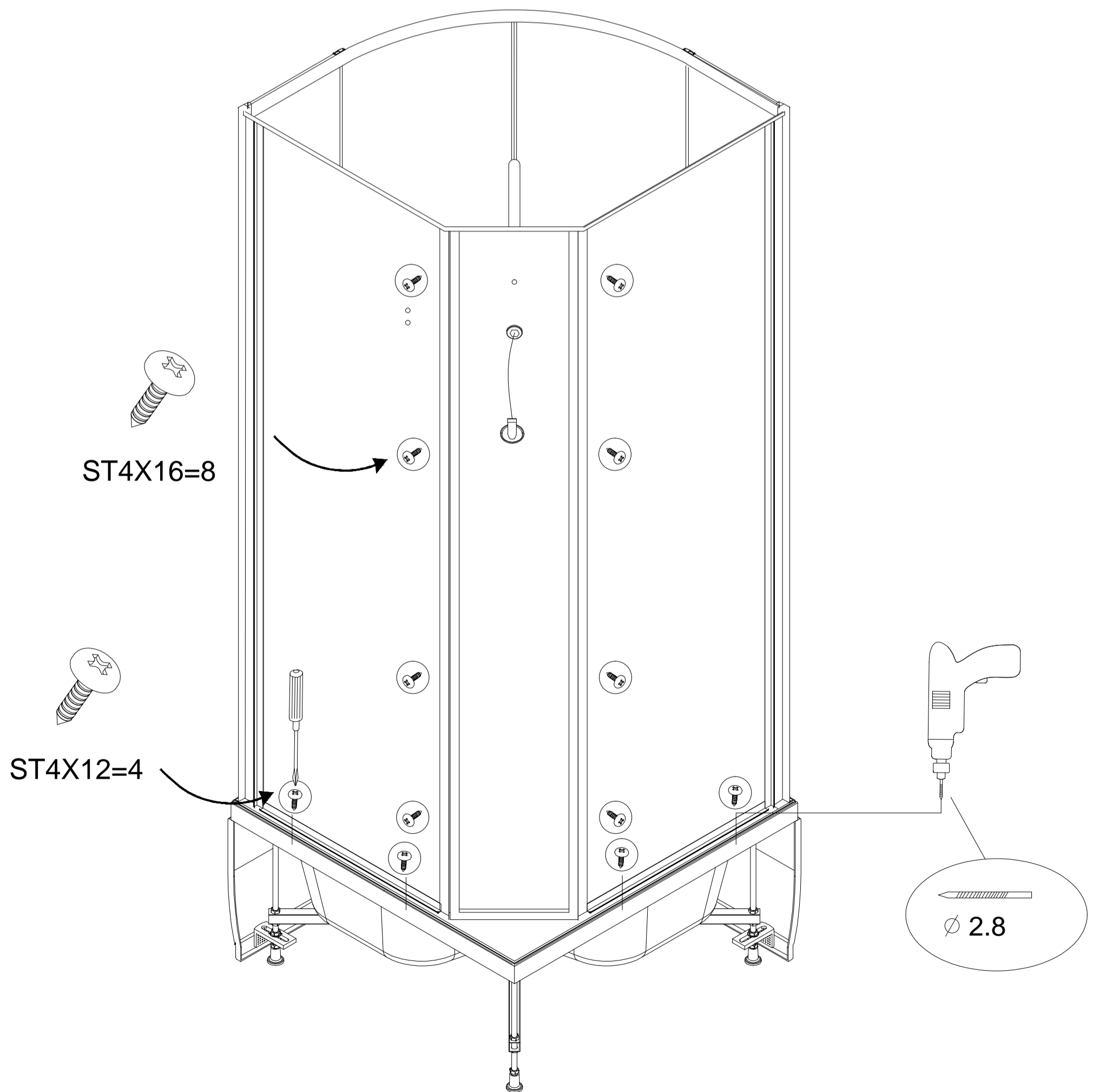
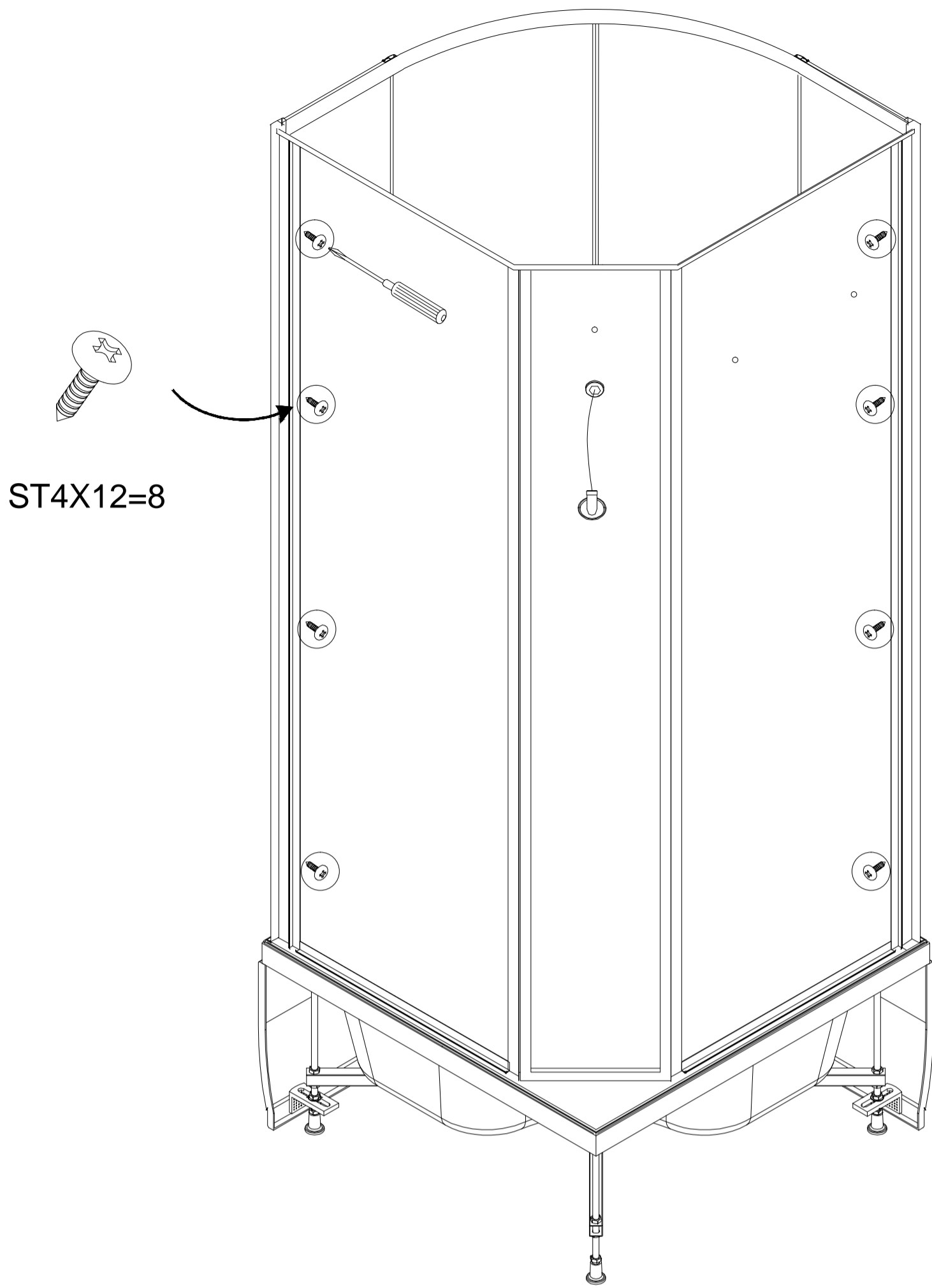
3





5





7

