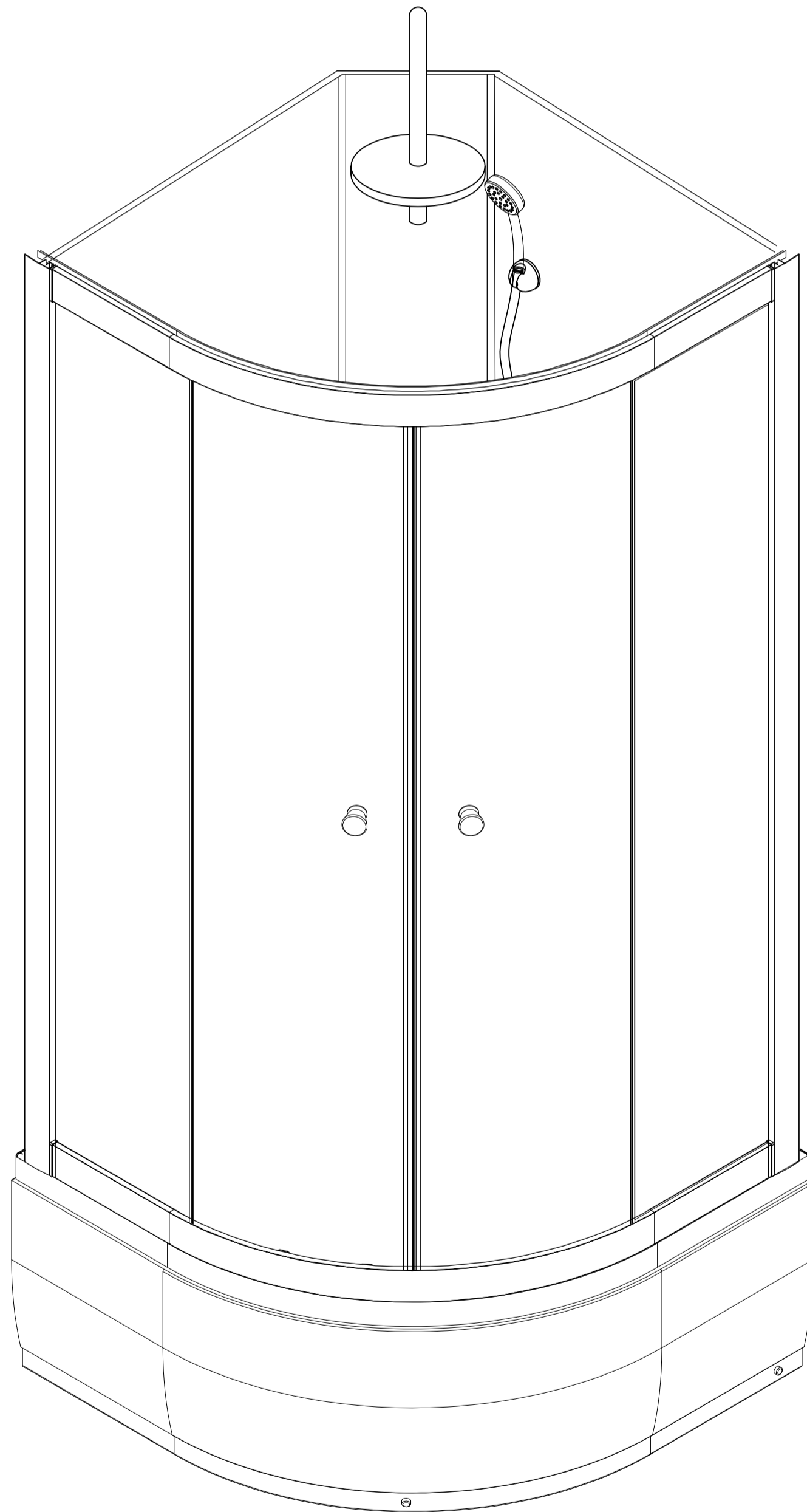
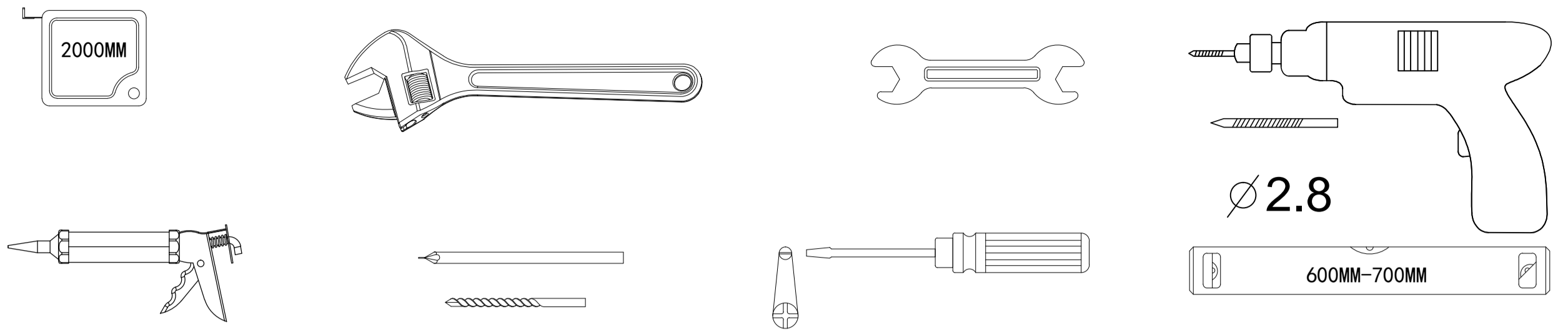
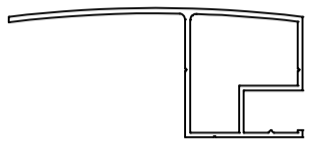
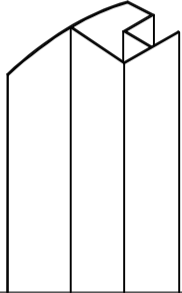
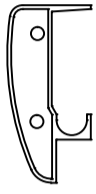
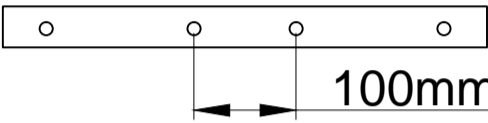

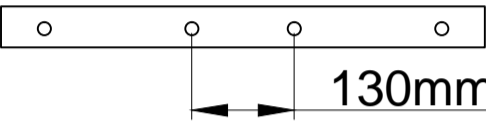

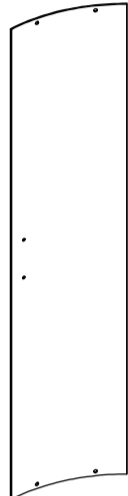
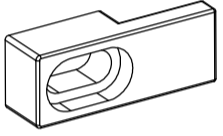
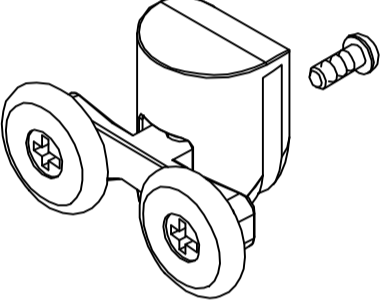
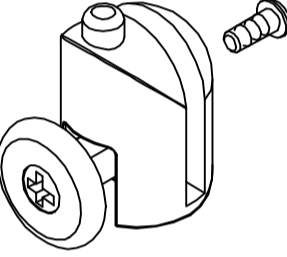
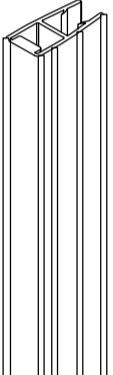
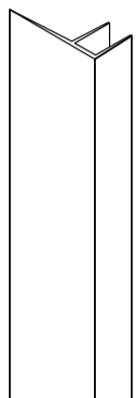
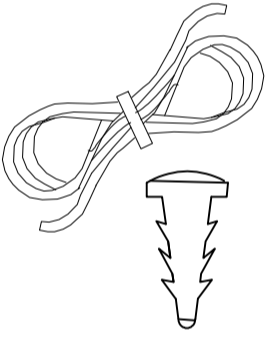
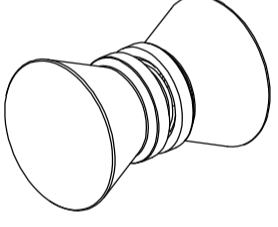
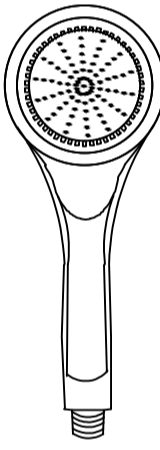
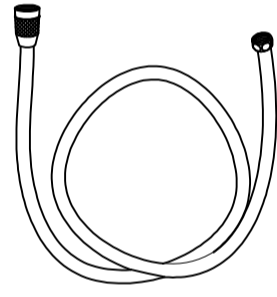
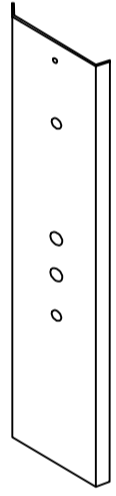
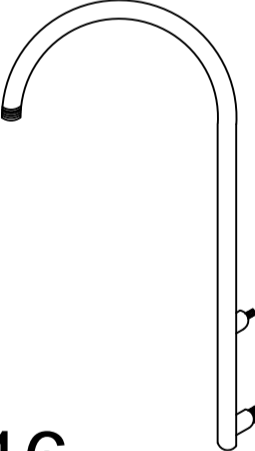
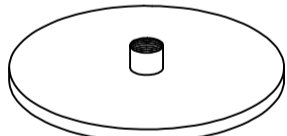

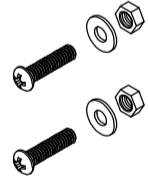
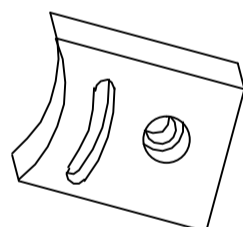
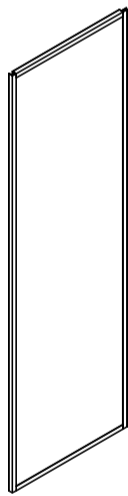
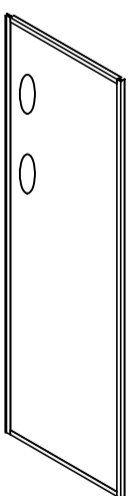
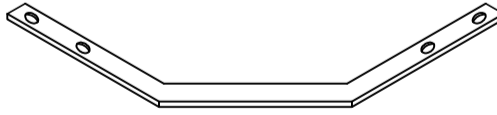

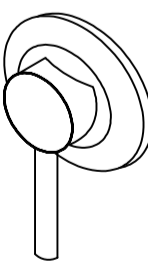
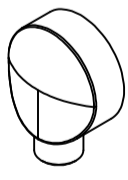
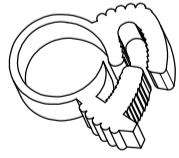
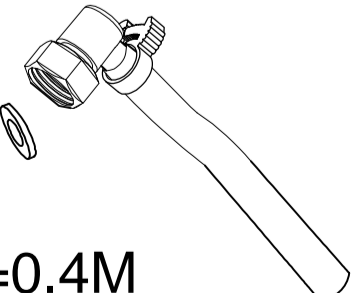
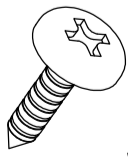


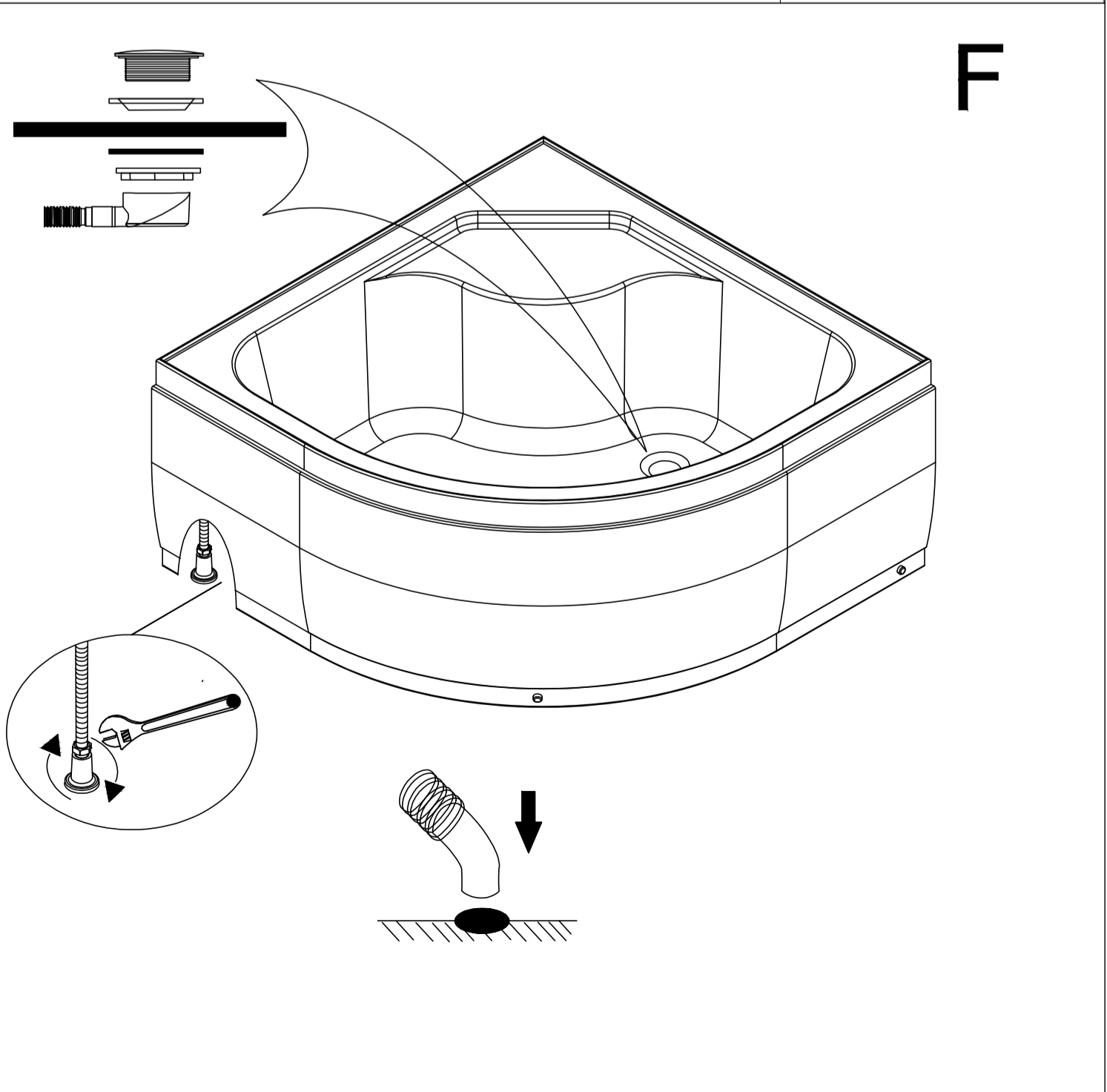
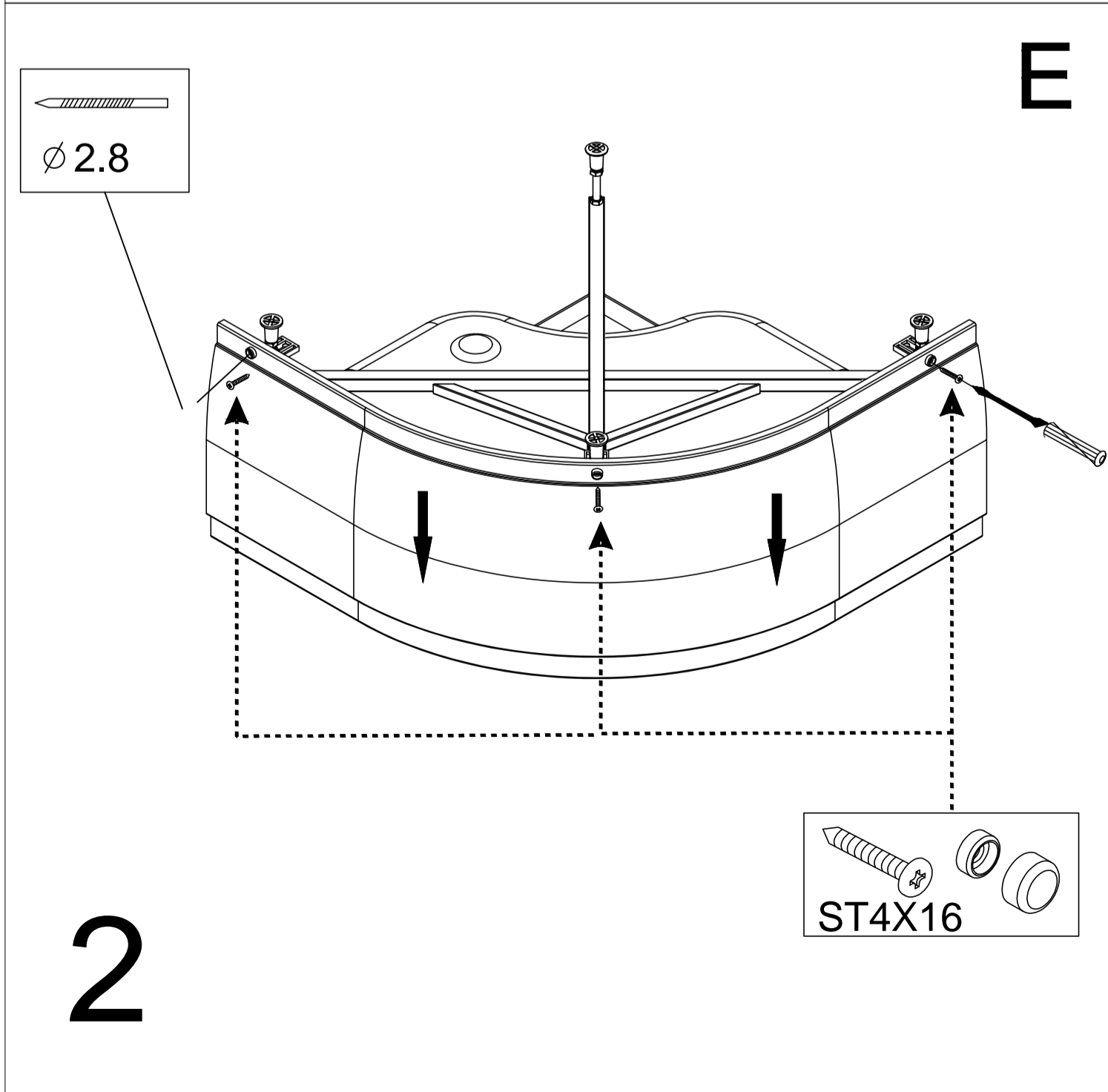
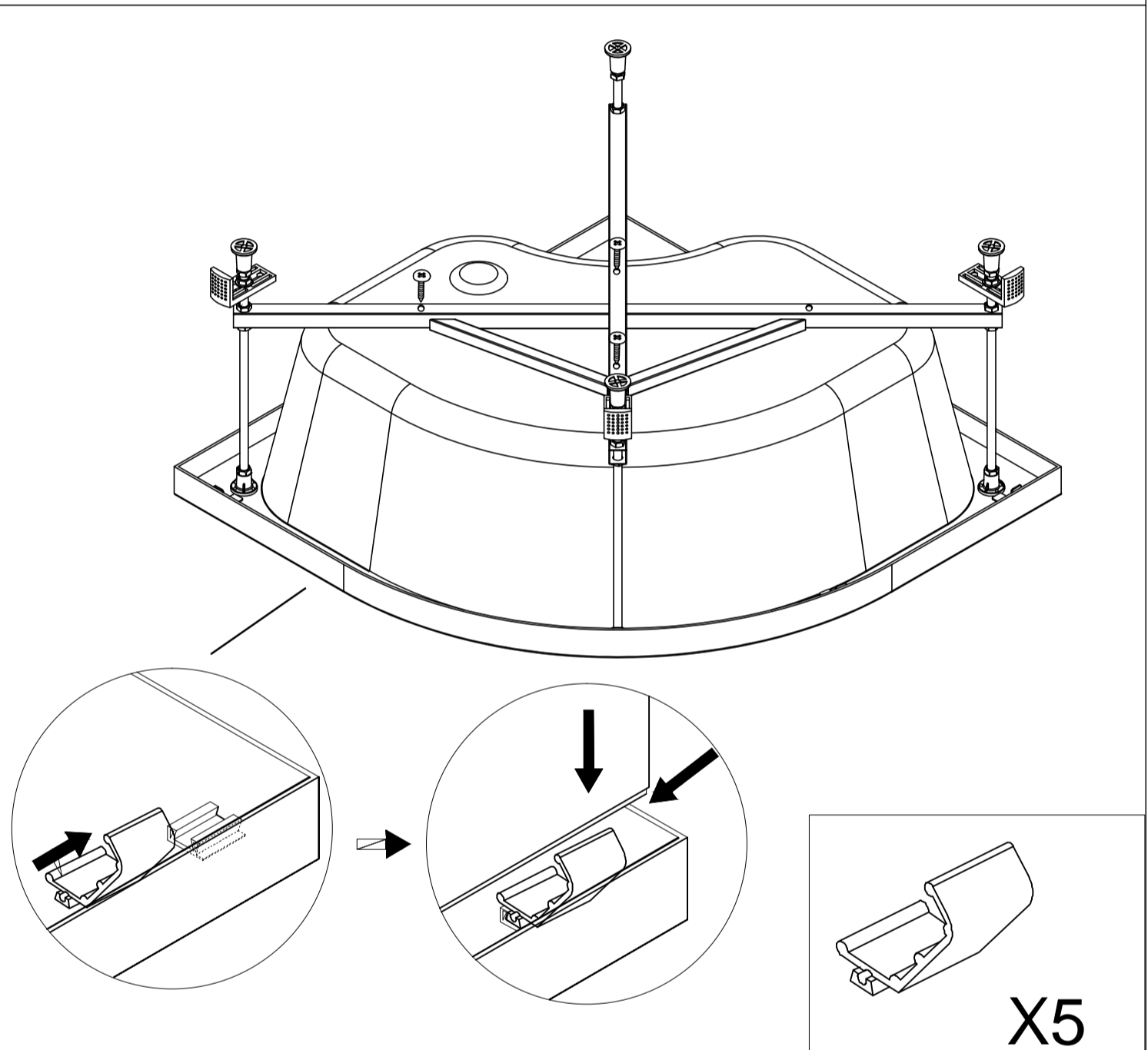
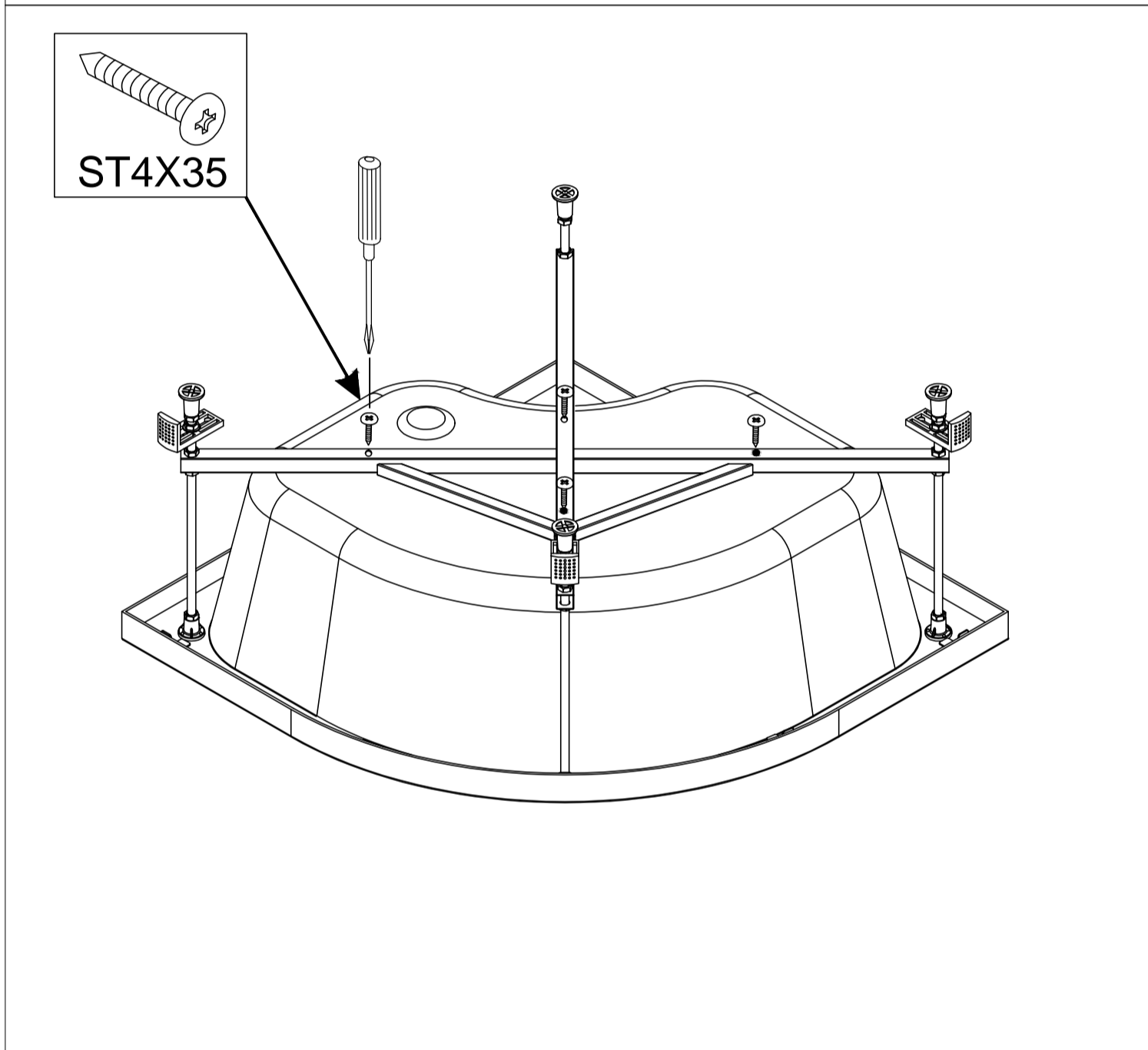
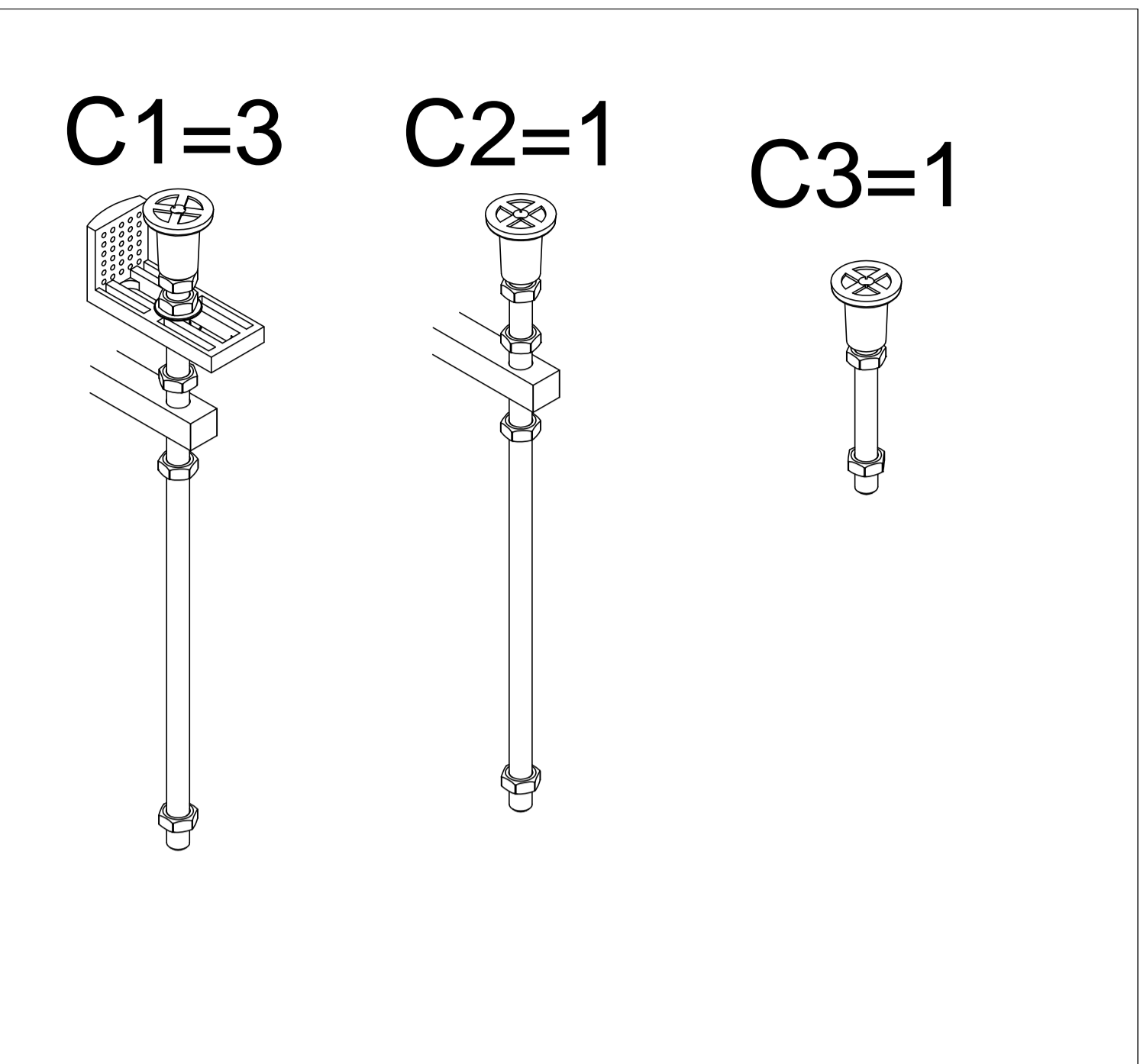
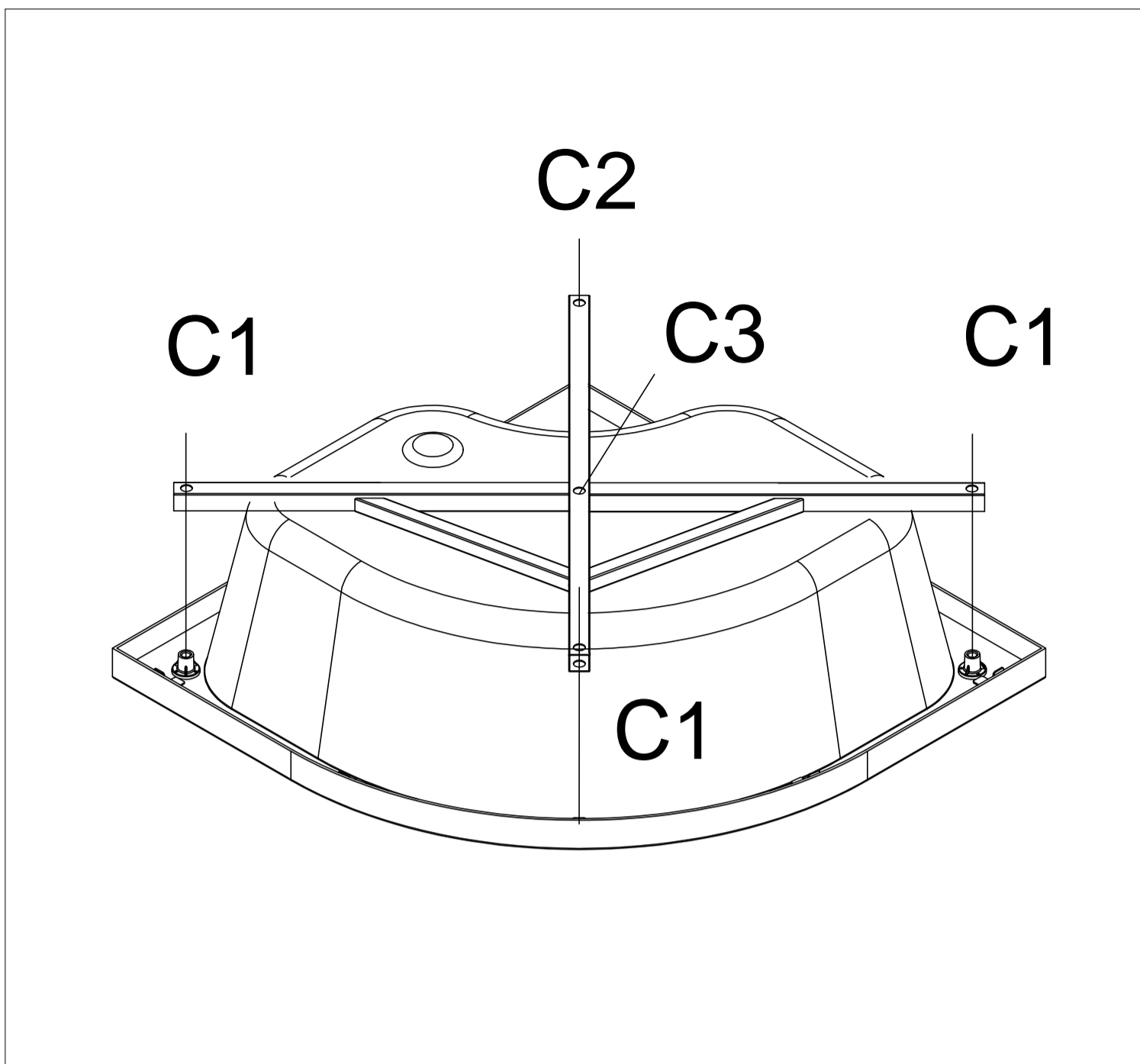
MR SZANITER KFT

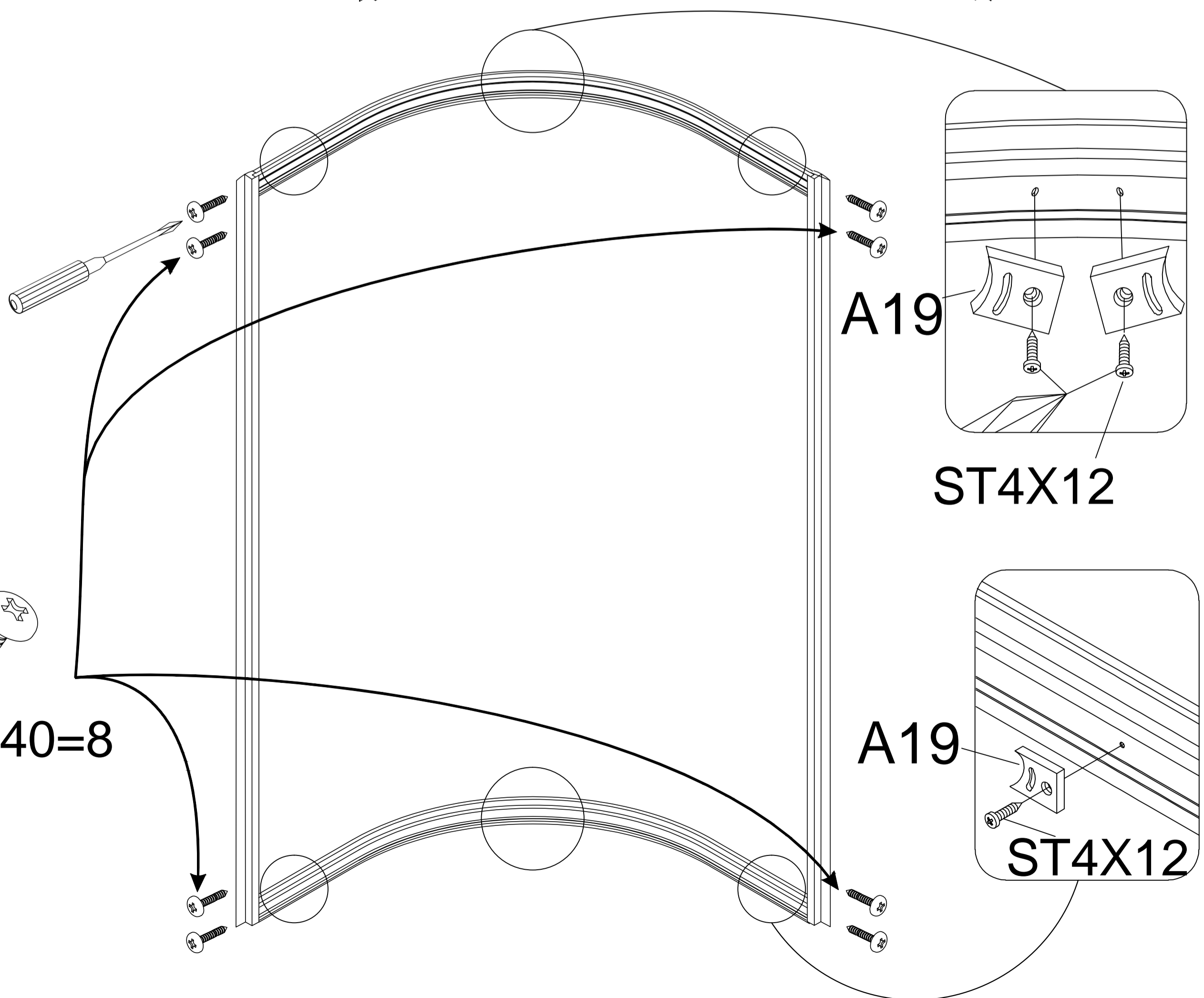
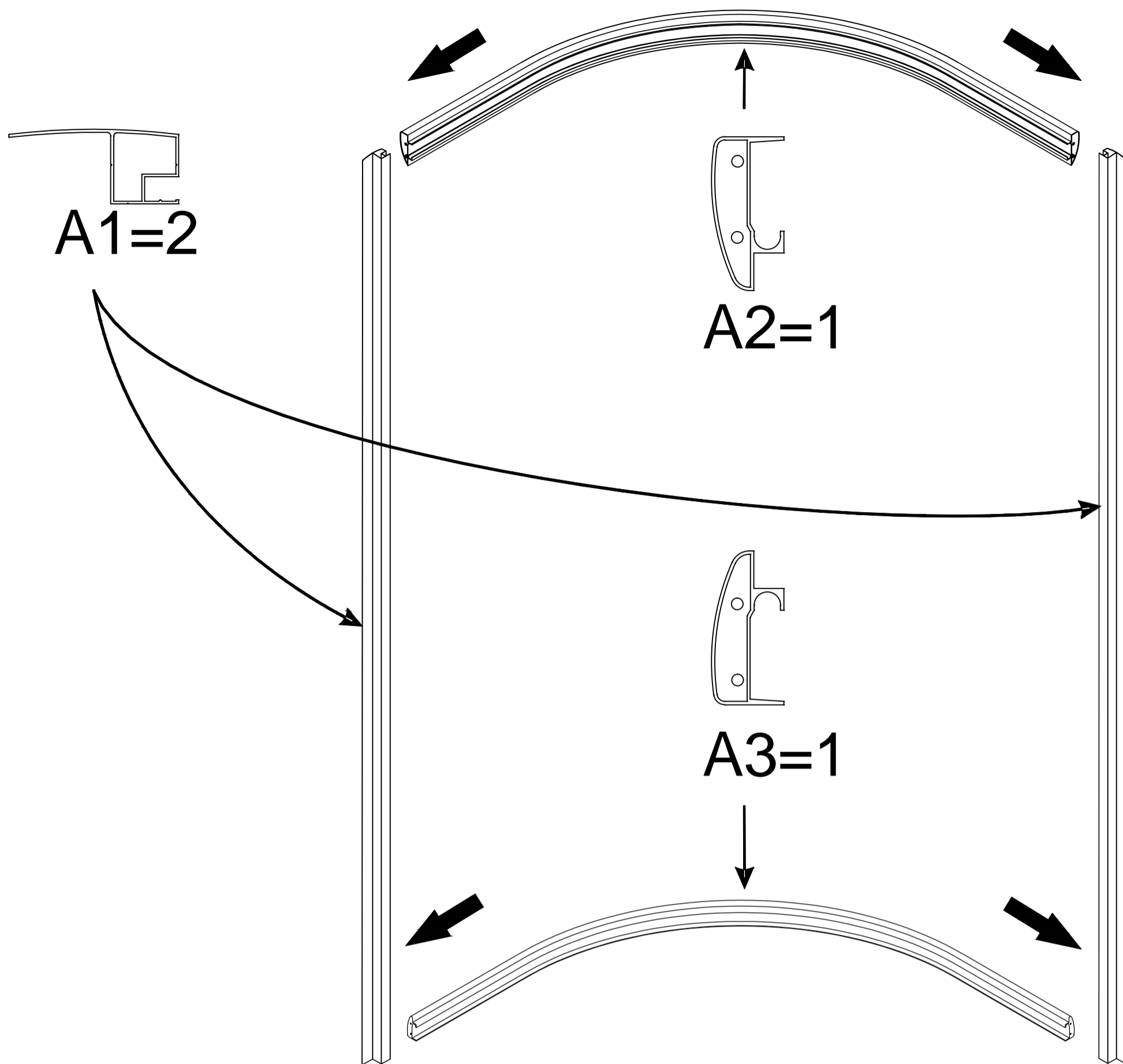
7054/7055-80/90



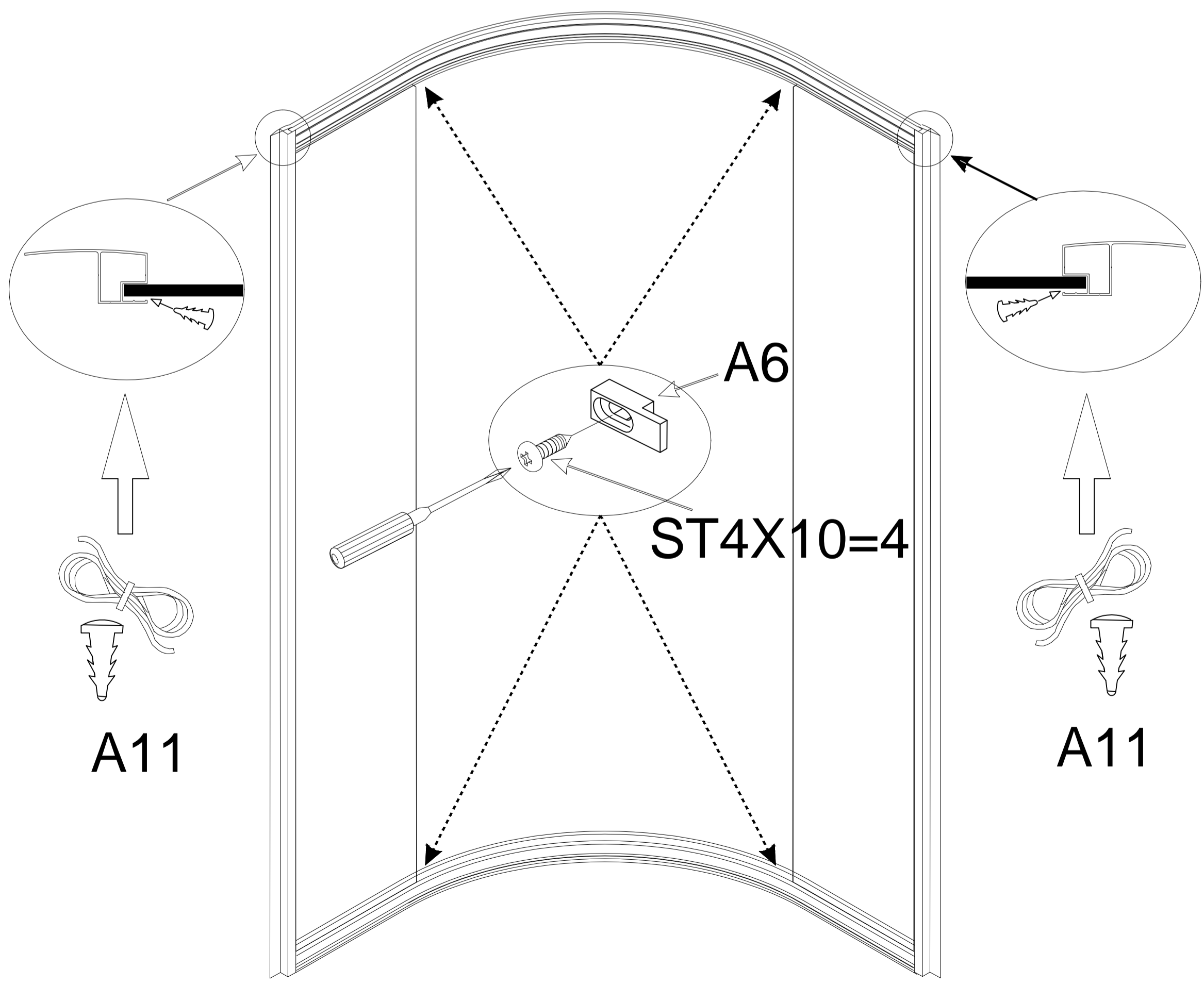
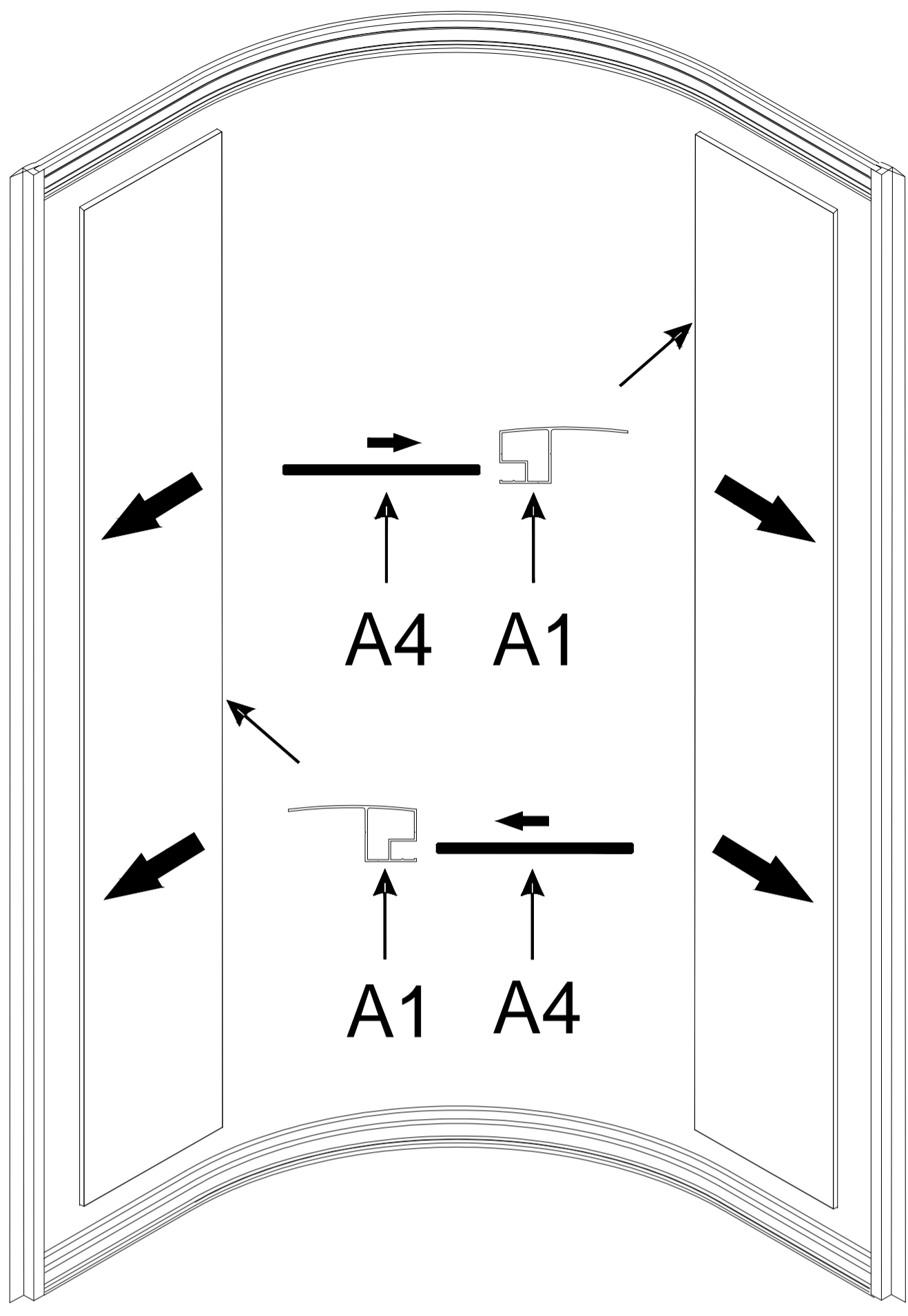


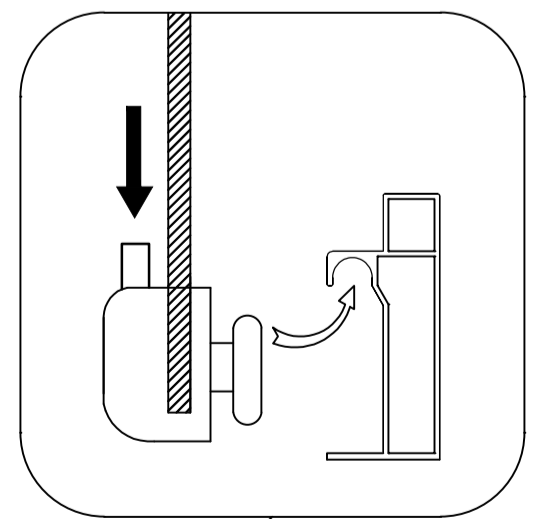
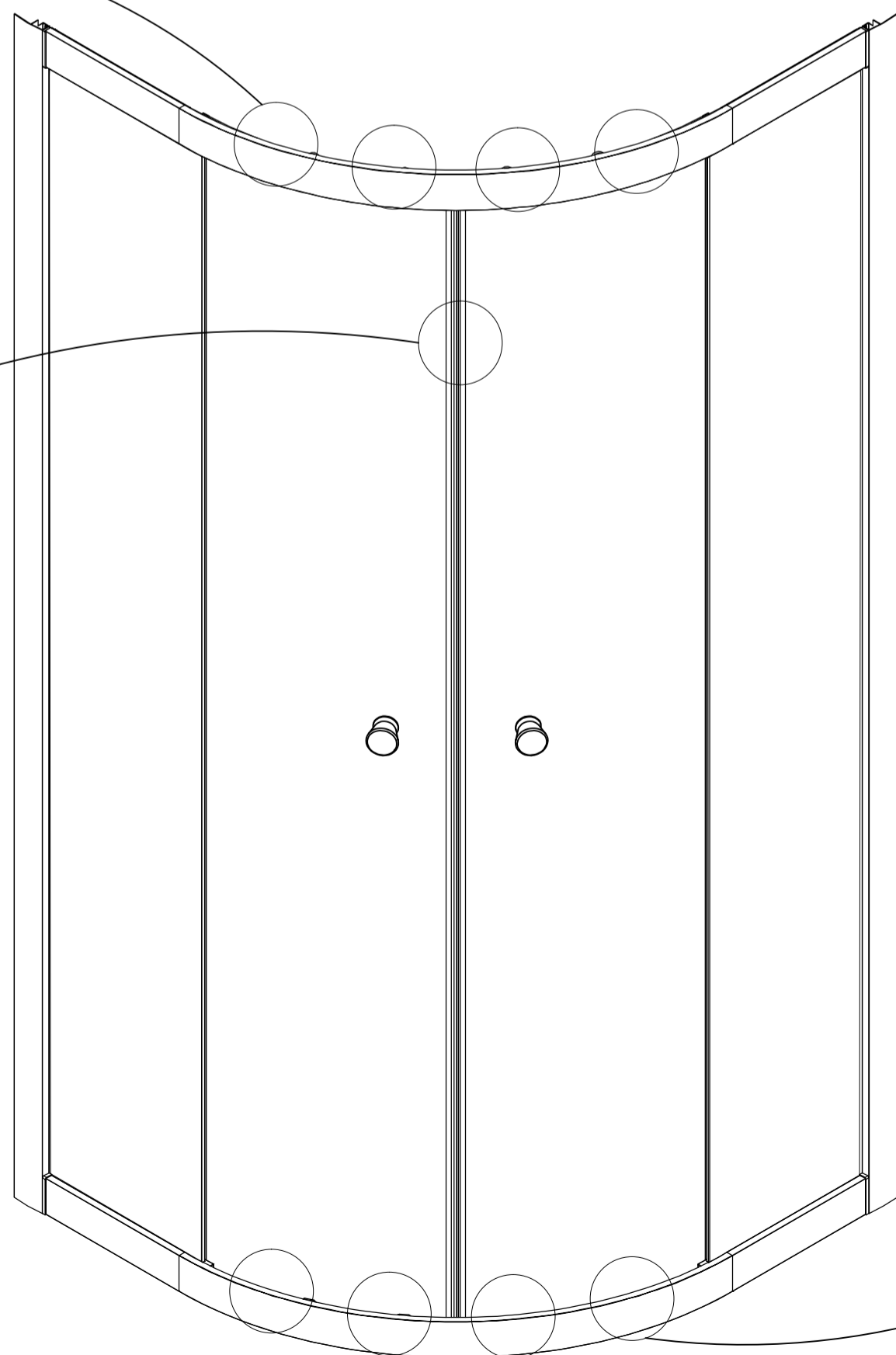
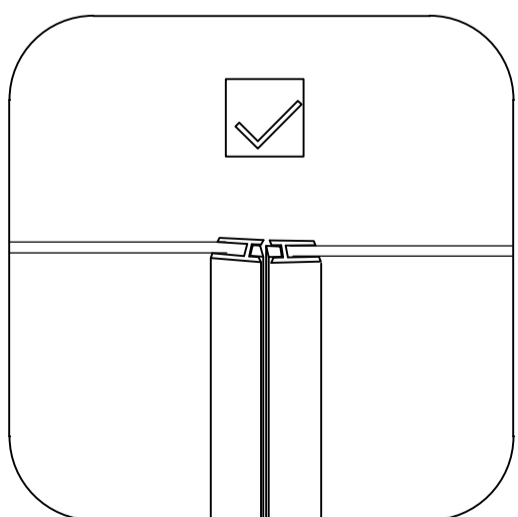
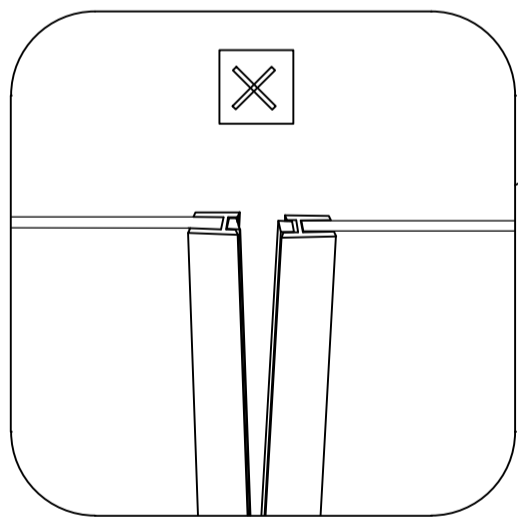
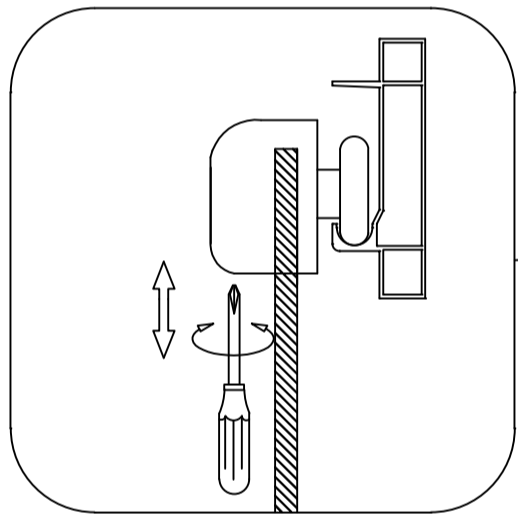
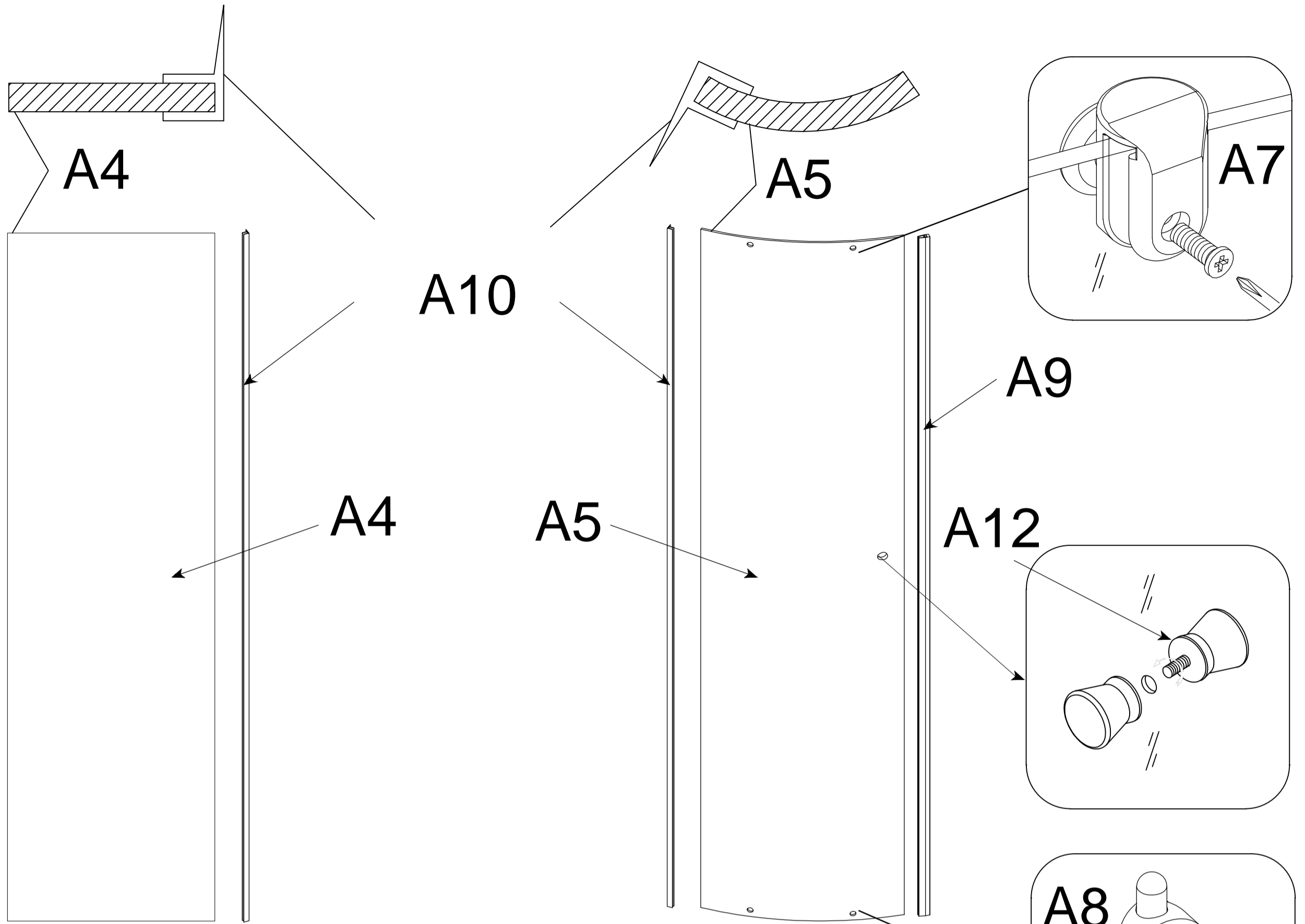
  A1 X2	  A2 X1	  A3 X1	 A4 X2	 A5 X2
 A6 X4	 A7 X4	 A8 X4	 A9 X2	 A10 X4
 A11 X2	 A12 X2	 A13 X1	 L=1.5M A14 X1	 A15 X1
 A16 X1	 A17 X1	  M4X25=2 A18 X1	 A19 X8	 A20 X1
 A21 X1	 A22 X1	  A23 X1	 A24 X1	 A25 X2
 L=0.4M A26 X2	 ST4X40=8 ST4X12=36 ST4X10=4			



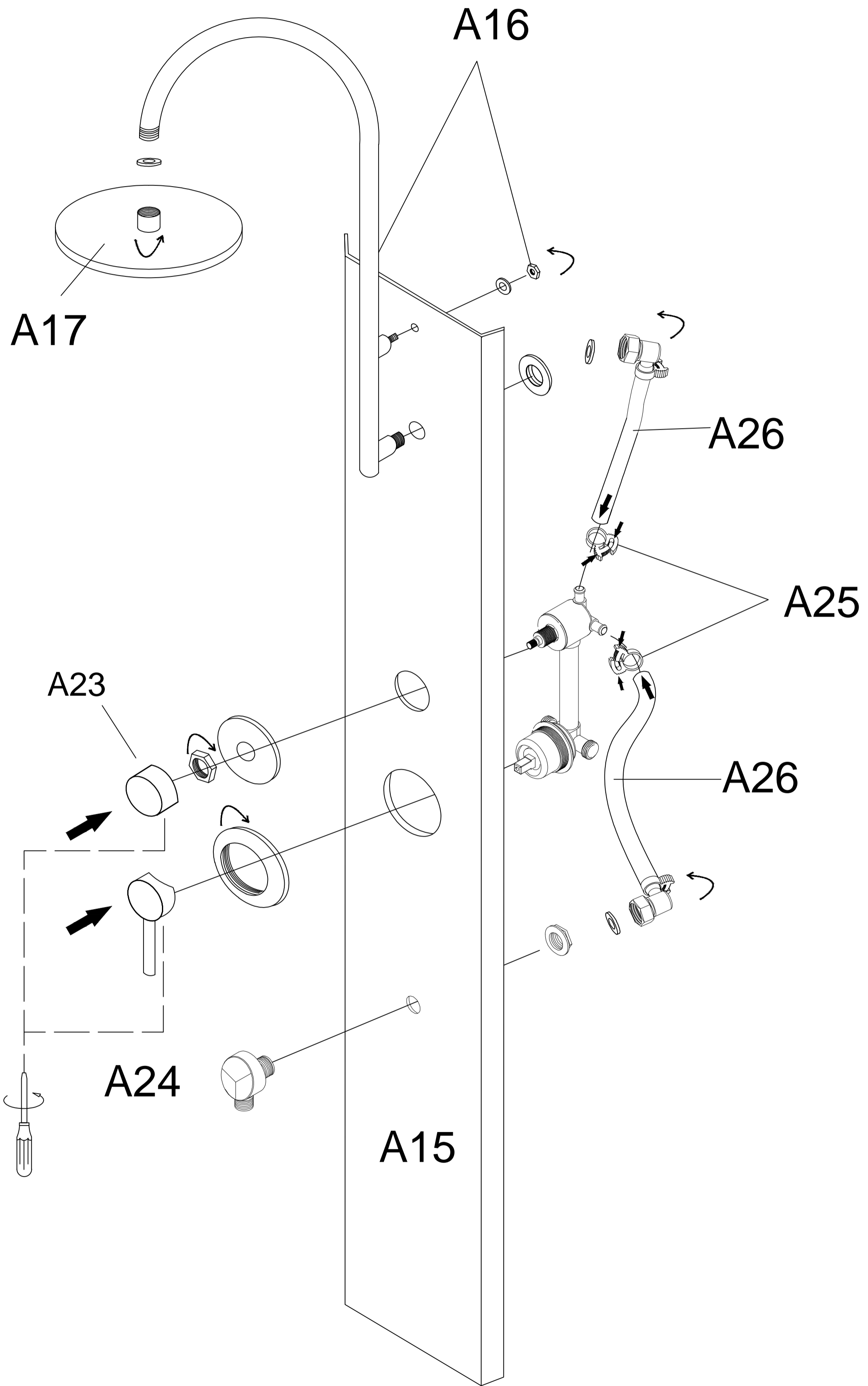


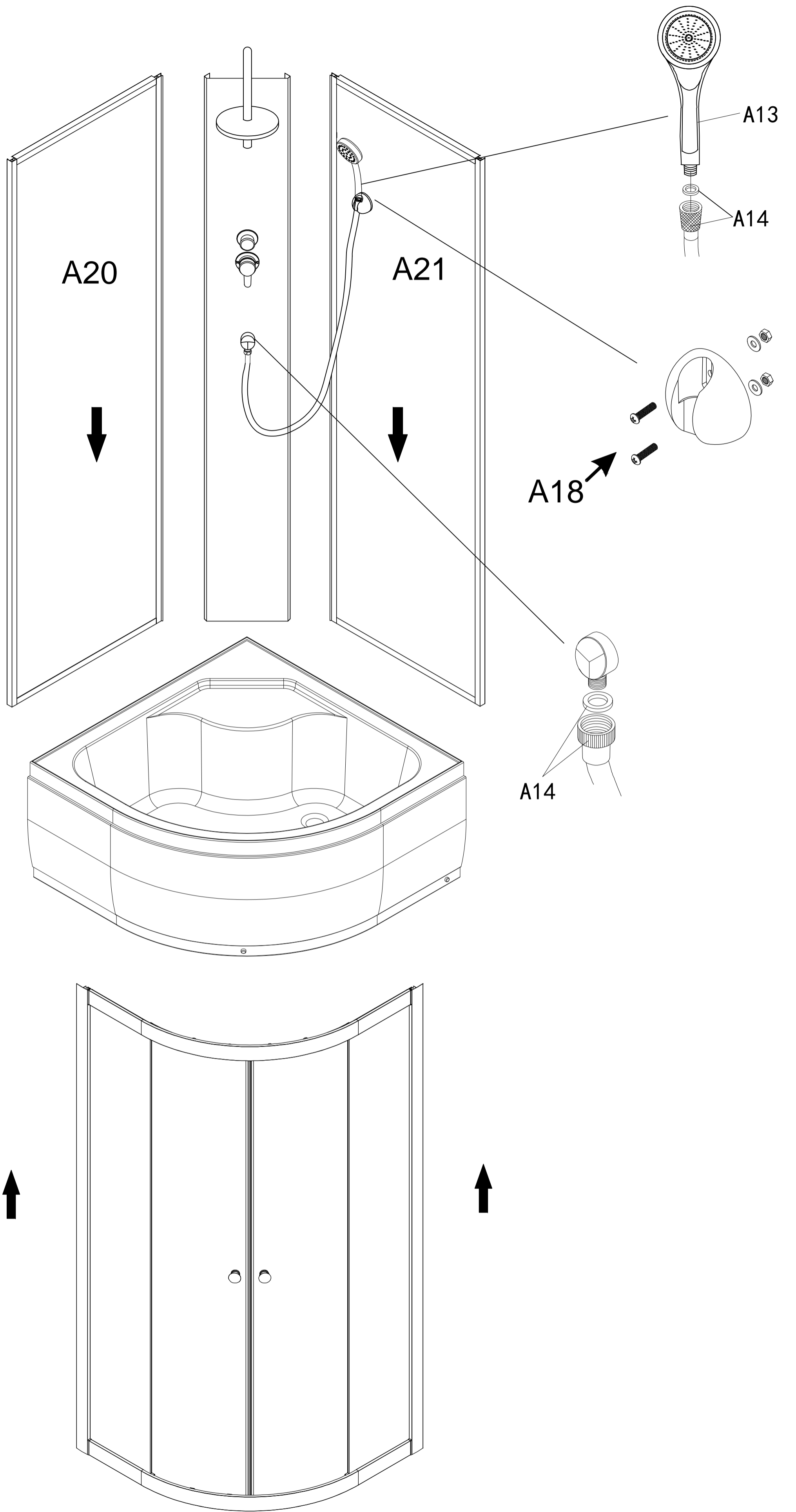
3



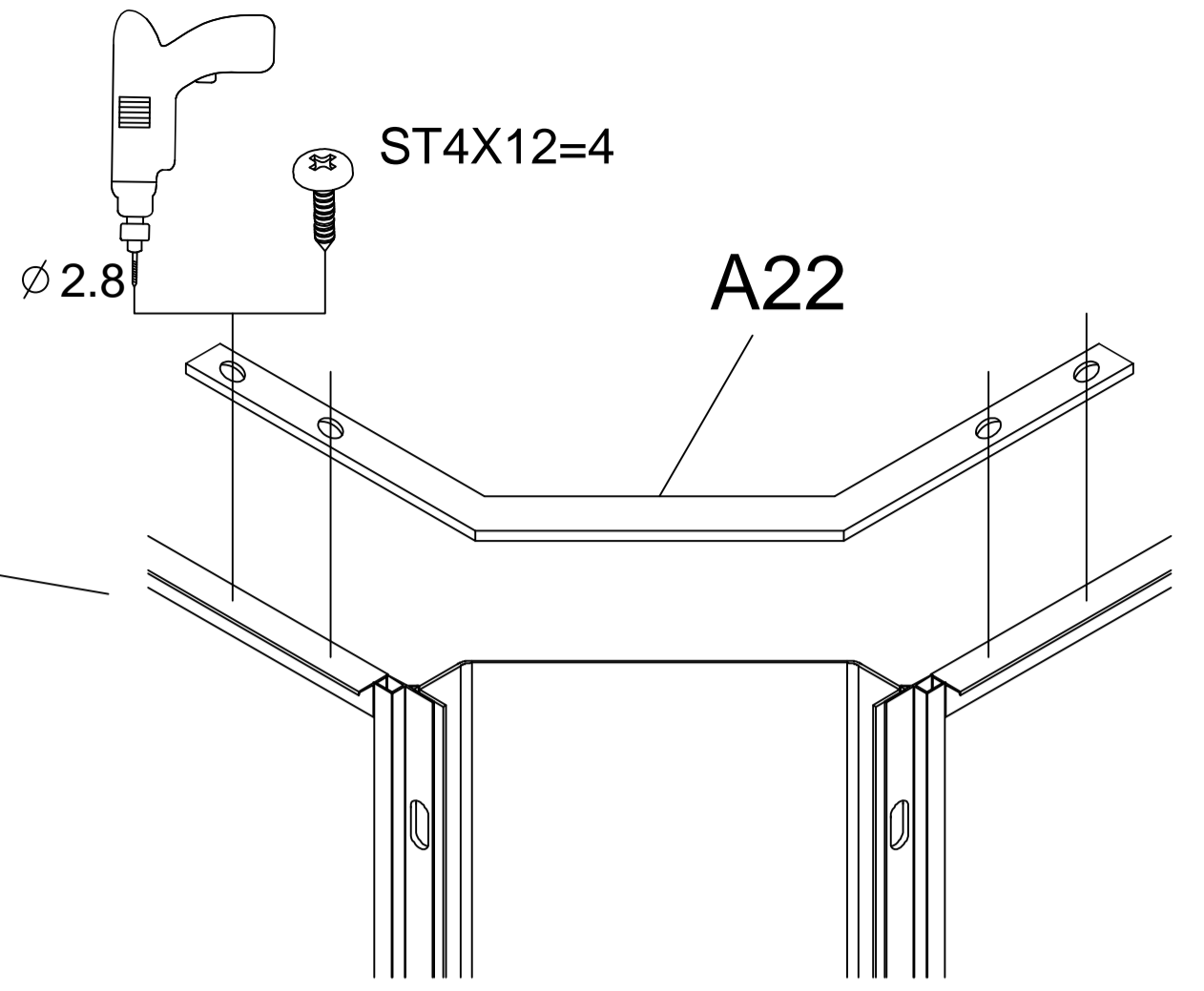
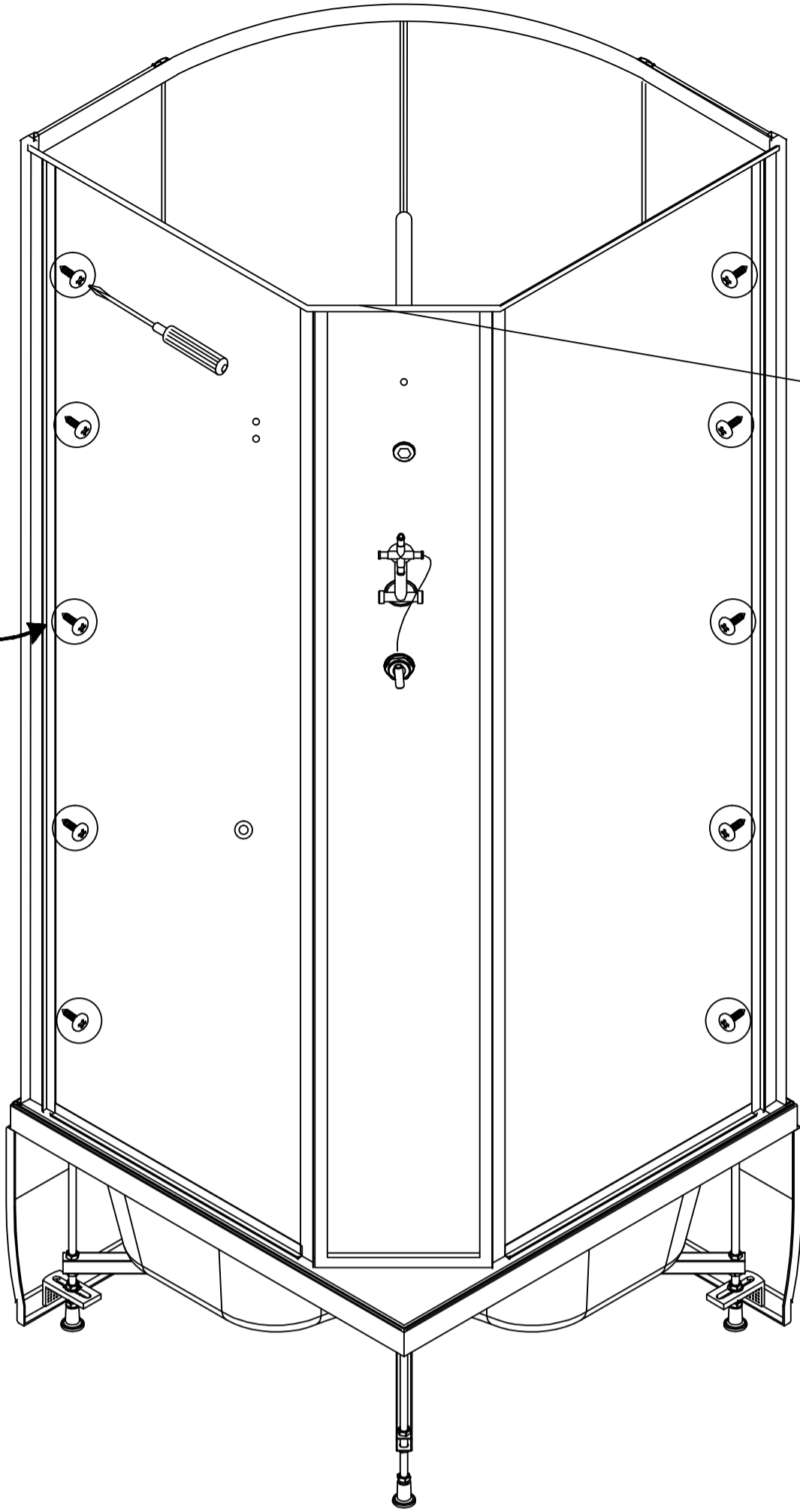


5





ST4X12=10



ST4X12=14

